

Catálogo Sistemas de Elevación

# saiia



Accesorios Molinería e Industria

Sala nace en la década de los sesenta en Alicante, con el objetivo de cubrir las necesidades y creciente demanda de la industria nacional. Dedicada a confeccionar todo tipo de mangas y enteladuras en tejidos técnicos destinados al sector de la molinería: piensos, granos, trigo; y otros sectores pertenecientes al ramo de la alimentación, como son el chocolate, galletas, arroz, café, pastas, cerveza, etc. Así como industrias ajenas a la alimentación: pintura, cerámica, corcho, entre otras.

Además de la confección personalizada, más de 60 años dedicados al suministro de accesorios para molinería e industria, avalan el conocimiento y profesionalidad que Sala tiene en este sector. En nuestra división de redes, confeccionamos todo tipo de redes a medida, en los distintos tipos de nilón (varias luces de malla y diámetros de hilo), destinadas a piscifactorías e investigación marina. Así mismo, en nuestro catálogo encontrarán una amplia gama de productos destinados al transporte y a la elevación, utilizados en múltiples sectores industriales.

Tres generaciones y un especializado equipo humano, con una filosofía de trabajo personalizada, nos permiten ofrecer un alto nivel de respuesta con un servicio cualificado y adaptado a todos nuestros tipos de clientes.





**ENTORNO LABORAL**

Conscientes de que nuestro mejor activo es la calidad humana, para Sala es una prioridad mantener un entorno laboral atractivo, estable y flexible, donde nuestros trabajadores puedan saberse parte indispensable y bien valorada de la empresa.



**PERSONALIZACIÓN**

Enfocamos nuestros servicios en ofrecer soluciones personalizadas a todos nuestros clientes, generando un valor añadido aportado por nuestra amplia experiencia.



**CERCANÍA**

En Sala valoramos mucho las relaciones comerciales cercanas y duraderas, abordándolas y consolidándolas siempre desde la calidez, sencillez y transparencia.



**SATISFACCIÓN**

Cada paso de crecimiento para Sala implica aumentar la calidad operativa y el grado de satisfacción de nuestros trabajadores y clientes, fortaleciendo así el rendimiento, la innovación y rentabilidad, siempre desde los valores éticos y humanos.

# sala

# Índice

## CANGILONES ACERO

1. Cangilón SPS pág 5
2. Cangilón S pág 7
3. Cangilón SJ pág 12
4. Cangilón GB pág 13
5. Cangilón J pág 15
6. Cangilón JET pág 23
7. Cangilón euro JET pág 22
8. Cangilón acero pág 23

## CANGILONES POLIETILENO "HDPE"

1. Cangilón SPS HDP pág 8
2. Cangilón S HDP pág 9
3. Cangilón CC-S pág 10
4. Cangilón JET pág 22
5. Cangilón euro JET pág 22
6. Cangilón JET CC pág 23
7. Cangilón Jet CC LP pág 23
8. Cangilón plástico pág 22
9. Cangilón Neucan pág 26
10. Cangilón Dragar pág 24

## CANGILONES NYLON "PA 6"

1. Cangilón SPS HDP pág 8
2. Cangilón S HDP pág 9
3. Cangilón CC-S pág 10
4. Cangilón AC pág 16
5. Cangilón AD pág 17
6. Cangilón AA pág 18
7. Cangilón MF pág 19
8. Cangilón JET pág 22
9. Cangilón euro JET pág 22
10. Cangilón JET CC pág 23
11. Cangilón Jet CC LP pág 23
12. Cangilón plástico pág 22

## CANGILONES POLIURETANO "PU"

1. Cangilón SPS HDP pág 8
2. Cangilón S HDP pág 9
3. Cangilón CC-S pág 10
4. Cangilón JET pág 22
5. Cangilón euro JET pág 22
6. Cangilón JET CC pág 23
7. Cangilón Jet CC LP pág 23

## CANGILONES POLIAMIDA "PA"

1. Cangilón Vercan verde pág 25
2. Cangilón Vercan blanco pág 25
3. Cangilón JET pág 22
4. Cangilón euro JET pág 22
5. Cangilón JET CC pág 23
6. Cangilón Jet CC LP pág 23
7. Cangilón Dragar pág 24

## ACCESORIOS Y BANDAS

1. Aplicaciones de cangilones pág 20
2. Medición de cangilones pág 21
3. Opciones en JET acero pág 24
4. Tornillería y grapas pág 27
5. Bandas elevadoras pág 28
6. Uniones pág 30



## CANGILONES SPS SUPER STARCO ACERO

El cangilón SPS SUPER STARCO en acero estampado sin soldaduras, es el resultado de una intensa investigación para alcanzar la máxima capacidad individual del mismo, manteniendo las características perfectas de llenado y de descarga del cangilón Starco original en un amplio rango de velocidades.

Cangilón versátil, disponible en muchas medidas.

Volumen aumentado, con las mismas características de descarga que el cangilón Starco.

Se requieren menos cangilones por metro, tornillos y perforaciones.

Coste reducido de instalación de la banda y cangilón.



TIPO	A mm.	B mm.	C mm.	D mm.	T/ KG						CAPACIDAD (L)		AGUJEROS EMBUTIDOS			MAX. Uds./m.		
					1.0 mm	1.2 mm	1.5 mm	2.0 mm	2.5 mm	3.0 mm	Z2	Z3	Nº	E	F		G	
SPS80-80	85	80	58	39	0,11							0,21	0,18	2	8,0	43	16	15,00
SPS100-90	106	89	66	45	0,12			0,18			0,40	0,33	0,25	2	8,5	50	20	14,00
SPS100-100	105	97	78	46	0,18							0,42	0,29	2	8,5	50	25	12,00
SPS120-100	125	105	77	53	0,22			0,33	0,44			0,58	0,44	2	8,0	67	25	12,00
SPS140-110	146	112	91	40				0,43				0,76	0,41	2	8,5	70	25	10,50
SPS130-120	138	120	90	62		0,30		0,38				0,83	0,65	2	8,5	70	25	10,50
SPS140-120	146	120	90	62				0,40		0,80		0,87	0,65	2	8,5	70/86*	25	10,50
SPS160-140	166	147	112	78				0,55	0,73		1,10	1,58	1,20	2	8,5	100	30	8,60
SPS180-140	187	147	112	78				0,61	0,81		1,22	1,75	1,35	2	8,5	100	30	8,60
SPS200-150	205	150	112	77				0,77	1,03		1,54	2,00	1,53	2	9,0	100/102*	32	8,60
SPS230-160/A	233	160	122	85				0,86	1,15		1,72	2,72	2,05	3	9,0	70	32	8,00
SPS230-160/B	233	160	122	85				0,86	1,15		1,72	2,72	2,05	2	10,5	120	32	8,00
SPS240-160/A	247	165	130	92					1,35		2,00	3,03	2,37	3	10,5	70/77*	35	7,40
SPS240-160/B	247	165	130	92					1,35		2,00	3,03	2,37	2	10,5	140	35	7,40
SPS240-160/C	247	165	130	92					1,35		2,00	3,03	2,37	2	10,5	120	35	7,40

Agujeros especiales / Espesores diferentes / Refuerzos especiales - Disponibles a petición - Medidas de los refuerzos: 3,0 mm sobre 1 o 3 lados a petición.

\* Agujeros hendidos para ajustarse a centros de agujeros alternos.

## CANGILONES SPS SUPER STARCO ACERO

- USOS:**
1. Cereales
  2. Materiales pegajosos
  3. Industriales ligeros
  4. Granulados y productos agrícolas ligeros
  5. Cemento
  6. Industriales pesados



TIPO	A mm.	B mm.	C mm.	D mm.	T/ KG			CAPACIDAD (L)		AGUJEROS EMBUTIDOS				MAX. Uds./m.
					2.0 mm	2.0 mm	3.0 mm	Z2	Z3	Nº	E	F	G	
SPS260-165	262	165	130	92	1,38		2,10	3,28	2,55	3	10,5	77/80*	35	7,40
SPS280-165	289	167	132	93	1,55		2,32	3,78	2,80	3	10,5	80	38	7,40
SPS300-165/A	308	165	135	94	1,65	2,08	2,50	3,88	2,90	3	9,0	100/104*	36	7,20
SPS300-165/B	308	165	135	94	1,65	2,08	2,50	3,88	2,90	3	11,0	100	36	7,20
SPS330-165	340	165	135	97	1,90	2,37	2,85	4,40	3,50	3	11,0	110/120*	38	7,20
SPS350-165/A	360	165	135	94	2,12		3,20	4,50	3,65	4	9,0	90	38	7,20
SPS350-165/B	360	165	135	94	2,12		3,20	4,50	3,65	3	11,0	120	38	7,20
SPS230-170	235	170	132	93	1,40			3,09	2,40	2	11,0	120	35	7,00
SPS200-180	204	182	140	98	1,28			2,84	2,17	2	11,0	110	44	7,00
SPS260-180	270	188	140	96	1,58			4,10	3,20	3	11,0	80	45	7,00
SPS280-180	290	185	140	97	1,70		2,55	4,40	3,30	3	11,0	80	38	7,00
SPS300-180/A	308	182	140	95	1,80		2,70	4,50	3,50	3	9,0	100/104*	36	7,00
SPS300-180/B	308	182	140	95	1,80		2,70	4,50	3,50	3	11,0	100	36	7,00
SPS330-180	340	182	140	98	2,00			5,20	4,00	3	11,0	110/120*	38	7,00
SPS350-180/A	362	182	140	98	2,10		3,15	5,40	4,20	4	11,0	90	38	7,00
SPS350-180/B	362	182	140	98	2,10		3,15	5,40	4,20	3	11,0	120	38	7,00
SPS370-180	385	195	140	95	2,24	2,80		6,40	4,90	4	11,0	90	38	7,00
SPS250-215	257	215	162	113	1,86			5,30	4,10	3	11,0	85	49	5,88
SPS280-215	294	215	163	114	2,18	2,86	3,08	6,04	4,70	3	11,0	80	50	5,88
SPS300-215	310	220	163	112	2,32	2,90	3,48	6,70	5,20	3	11,0	100	50	5,88
SPS330-215	340	215	163	112		2,97	3,56	7,20	5,65	3	11,0	120	50	5,88
SPS350-215	362	215	163	112		3,23	3,87	7,60	5,86	3	11,0	120	50	5,88
SPS370-215	381	215	163	112		3,32	4,00	8,10	6,30	4	11,0	90	50	5,88
SPS440-215	450	225	165	113		3,92	4,68	9,83	7,44	4	11,0	110	50	5,88
SPS450-215	464	215	163	113		4,00	4,80	9,95	7,90	5	11,0	88/90*	50	5,88
SPS470-215	480	225	165	113		4,14	4,95	10,56	8,06	4	11,0	120	50	5,88
SPS500-215	515	215	163	113		4,28	5,14	11,25	8,80	5	11,0	100	50	5,88
SPS630-215	640	220	164	113			7,40	14,29	10,92	7	11,0	90	50	5,88

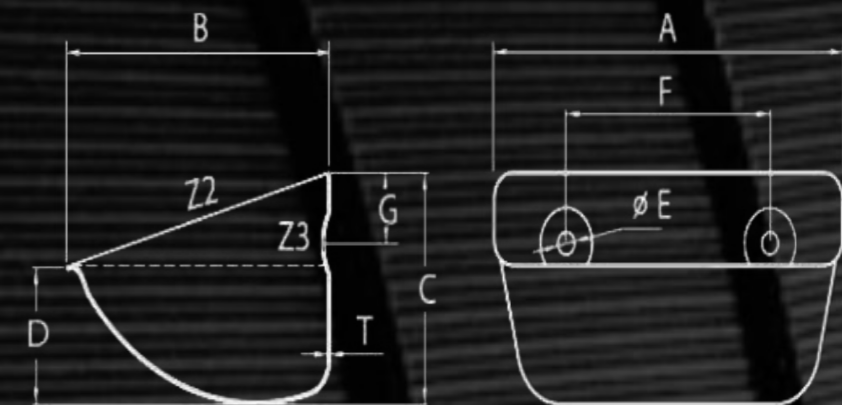
## CANGILONES S STARCO ACERO

Un diseño único, creado y diseñado para alcanzar rendimientos excepcionales y reducir la rotura del producto transportado. Combinado el diseño de la cabeza del elevador y el amplio margen de velocidades de trabajo que permiten las cangilones STARCO, se pueden obtener rendimientos muy elevados. Ideal para la manipulación de diferentes productos; desde granos y harinas hasta cementos y fertilizantes. Agujeros especiales / espesores diferentes / refuerzos especiales.

El cangilón S Starco™ de acero estampado sin soldadura, inoxidable y galvanizado es el sistema original Starco™ de elevador de cangilones de perfil sumamente bajo. Su diseño permite conseguir una mayor capacidad con un espaciado menor.

Mayor capacidad: puede aumentar hasta un 100% respecto a los elevadores existentes. Más flexibilidad: opera eficientemente con un amplio rango de velocidades (de 1,25 m/s a 4,55 m/s). Sistema de descarga único: reduce el polvo y daños en el producto.

TIPO	A mm.	B mm.	C mm.	D mm.	T mm.	KG	CAPACIDAD		AGUJEROS EMBUTIDOS			Max. Uds./m.	
							Z2	Z3	Nº	E	F		G
S100-90*													
S130-120	138	114	80	54	1,5	0,35	0,68	0,50	2	8,5	70	22	12
S180-140	188	140	92	60	1,5	0,53	1,29	0,90	2	8,5	100	27	10,5
S230-165	239	163	108	70	2,0	1,01	2,47	1,84	2	11,0	120	34	9
S280-165	289	163	108	70	2,0	1,32	3,05	2,30	3	11,0	80	34	9
S300-180	308	182	117	70	2,0	1,43	3,66	2,46	3	9,0	100**	35	8,13
S300-215	310	217	140	89	2,0	2,05	5,60	4,10	3	11,0	100	38	7,14
S330-215/2,0	340	213	134	85	2,0	2,09	5,51	3,92	3	11,0	120	38	7,14
S330-215/2,5	340	213	134	85	2,5	2,68	5,51	3,92	3	11,0	120	38	7,14
S370-215/2,0	381	213	134	85	2,0	2,38	6,18	4,40	4	11,0	90	38	7,14
S370-215/2,5	381	213	134	85	2,5	2,98	6,18	4,40	4	11,0	90	38	7,14
S450-215	464	213	134	85	2,5	3,40	8,00	5,59	5	11,0	90***	38	7,14



- USOS:**
1. Cereales
  2. Materiales pegajosos
  3. Industriales ligeros
  4. Granulados y productos agrícolas ligeros
  5. Cemento
  6. Industriales pesados

\* El S100-90 original disponible solo para piezas de repuesto, ahora solo se fabrica el modelo SPS100-90. Agujeros especiales, espesores diferentes y refuerzos especiales bajo pedido.

\*\* S300-180 Agujeros hendidos para centros de 100 mm a 104 mm.

\*\*\* S450-215 Agujeros hendidos para centros de 88 mm a 90 mm. Pletina de refuerzo de 3,00 mm sobre 1 o 3 lados a petición.

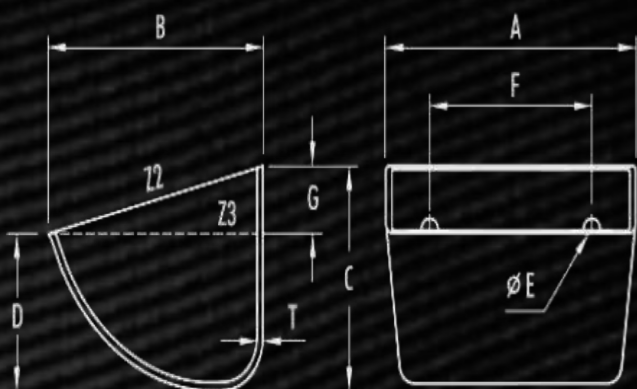
## CANGILONES SPS SUPER STARCO HDP

El cangilón SPS Super Starco™ de HDP, Nylon y PU es el resultado de una intensa investigación para alcanzar la máxima capacidad individual del cangilón, manteniendo al mismo tiempo las características perfectas de llenado y de descarga del cangilón Starco original en un amplio rango de velocidades.

Cangilón versátil, disponible en muchas medidas.

Volumen aumentado, con las mismas características de descarga que el cangilón Starco™.

Se requieren menos cangilones por metro, tornillos y perforaciones.



TIPO	A mm.	B mm.	C mm.	D mm.	T mm.	HDP KG	NYLON KG	PU KG	CAPACIDAD (L)		AGUJEROS EMBUTIDOS			OPCIONES DISPONIBLES	MAX. Uds./m.	
									Z2	Z3	Nº	E	F			G
SPS80-80	90	85	63	43	4	0,08	0,09	0,10	0,24	0,20	2	9,0	43	18	R	15,00
SPS100-90	110	100	67	44	5	0,11	0,13	0,15	0,39	0,32	2	9,0	50	20	R	14,00
SPS120-100	129	110	80	55	5	0,15	0,18	0,20	0,61	0,48	2	9,0	67	25	R	12,00
SPS130-120	135	120	85	57	5	0,19	0,23	0,25	0,72	0,54	2	9,0	70	25	R	11,00
SPS140-120	145	120	90	62	5	0,18	0,22	0,24	0,81	0,62	2	8,5	70	25	R	10,80
SPS130-130	146	130	90	60	5	0,21	0,25	0,28	0,88	0,68	2	9,0	70	25	R	10,80
SPS160-140	172	152	113	78	6	0,34	0,40	0,45	1,55	1,25	2	9,0	100	30	R	8,60
SPS180-140	187	150	112	77	6	0,30	0,36	0,40	1,79	1,42	2	9,0	100	30	R	8,60
SPS200-150	205	150	112	75	6	0,35	0,42	0,46	1,89	1,39	2	9,0	100	32	R	8,60
SPS300-150	305	152	115	80	7	0,65	0,77	0,86	2,92	2,28	4	9,0	51/102/51	32	N/R	8,50
SPS200-160	210	158	115	79	7	0,39	0,46	0,51	2,20	1,77	2	9,0	100	32	R	8,50
SPS230-170	240	175	138	93	7	0,61	0,73	0,81	3,09	2,42	2	11,0	120	36	R	7,00
SPS240-165	250	170	132	93	7	0,54	0,64	0,71	3,12	2,42	2	11,0	120	35	R	7,40
SPS280-165	293	170	132	95	7	0,67	0,79	0,88	3,75	3,06	3	11,0	80	36	N	7,40
SPS280-170	282	175	138	97	7	0,67	0,80	0,88	3,77	2,96	3	11,0	80	37	R	7,00
SPS280-180	290	185	140	97	7	0,84	1,00	1,11	4,21	3,34	3	11,0	80	36	N	7,00
SPS300-180	316	185	140	97	8	0,85	1,01	1,12	4,69	3,79	3	11,0	100	36	N/F	7,00
SPS330-180	347	185	140	97	8	0,90	1,07	1,19	5,30	4,10	3	11,0	110	38	N/F	7,00
SPS350-180	367	186	140	97	9	1,12	1,33	1,48	5,35	4,27	3	11,0	120	38	N/F	7,00
SPS300-215	318	220	168	117	9	1,18	1,40	1,56	6,66	5,38	3	11,0	100	50	R	5,88
SPS330-215	343	220	168	117	9	1,30	1,55	1,72	7,20	5,86	3	11,0	120	50	N/R/F	5,88
SPS350-215	368	220	168	117	9	1,38	1,64	1,82	7,75	6,20	3	11,0	120	50	R	5,88
SPS370-215	390	220	168	117	9	1,45	1,72	1,91	8,45	6,48	4	11,0	90	50	N/R/F	5,88
SPS400-215	420	220	168	117	9	1,54	1,83	2,03	9,10	7,29	4	11,0	100	50	R	5,88
SPS450-215	470	220	165	115	9	1,56	1,86	2,06	9,95	7,80	5	11,0	90	50	N/R	5,88
SPS500-215	525	220	168	117	9	1,84	2,19	2,43	11,60	9,00	5	11,0	100	50	N/R/F	5,88

Opciones disponibles: N = sin agujeros / F = agujeros planos / R = agujeros embutidos.

## CANGILONES S STARCO HDP

El cangilón S Starco™ de HDP, Nylon y PU fue el primer cangilón de perfil bajo en utilizar la descarga centrífuga en una cabeza de elevador parabólico para alcanzar capacidades mucho mayores.

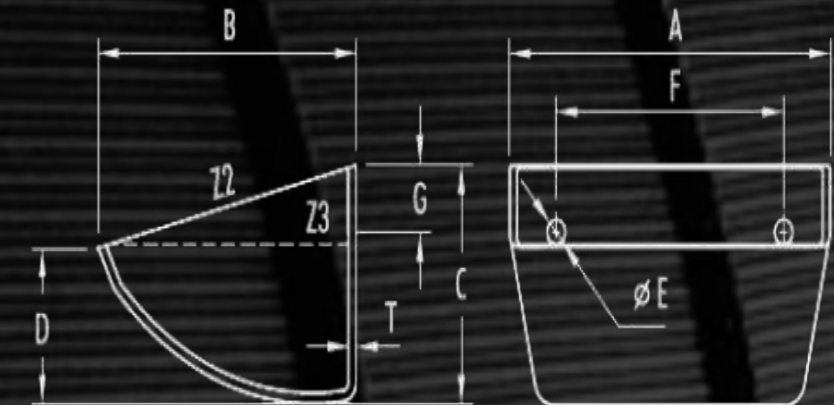
El cangilón Starco™ ha revolucionado el mercado de cangilones de elevadores.

Original sistema Starco™ de alta capacidad. Provee un perfecto llenado y descarga para una gran variedad de productos.

Trabaja de manera efectiva en un amplio rango de velocidades, hasta 4.55 m/s.



TIPO	A mm.	B mm.	C mm.	D mm.	T mm.	KG	CAPACIDAD		AGUJEROS EMBUTIDOS			OPCIONES DISPONIBLES	MAX. Uds./m.	
							Z2	Z3	Nº	E	F			G
S100-90 HDP-MD	109	90	62	39	4	0,06	0,30	0,23	2	8,5	50	17	R	14,28
S130-120 HDP-MD	140	121	81	54	4,7	0,13	0,65	0,50	2	8,5	70	22	R	11,11
S150-110 HDP	159	113	78	51	5,2	0,17	0,66	0,49	2	9,0	89	24	N / F	12
S180-140 HDP-MD	190	148	94	55	5,5	0,21	1,34	0,95	2	8,5	100	30	R	10,5
S180-140 HDP	190	146	94	56	6	0,22	1,25	0,98	2	9,0	100	30	N / F	10,5
S225-140 HDP	235	140	94	60	6	0,34	1,68	1,29	2	9,0	120	30	N	10,5
S230-170 HDP-MD	240	175	111	70	5,5	0,36	2,52	2,00	2	11,0	120	38	R	9
S230-170 HDP	240	173	110	70	6	0,43	2,43	1,79	2	11,0	120	35	N	9
S280-170 HDP-MD	290	173	111	75	6	0,45	3,08	2,48	3	11,0	80	38	R	9
S280-170 HDP	290	173	113	72	6	0,50	3	2,30	3	11,0	80	35	N / F	9
S300-180 HDP	314	181	124	81	6	0,58	3,90	2,75	3	9,0	102	38	N / F	8,13
S350-180 HDP	367	181	124	85	7	0,79	4,51	3,30	4	9,0	90	38	N / F	8,13
S330-215 HDP	342	222	141	92	8,5	0,93	5,97	4,43	3	11,0	120	38	R	7,14
S370-215 HDP	382	218	142	92	9	1,07	5,84	4,24	4	11,0	90	38	N / F / R	7,14



- USOS:**
1. Cereales
  2. Materiales pegajosos
  3. Industriales ligeros
  4. Granulados y productos agrícolas ligeros
  5. Cemento
  6. Industriales pesados

Opciones disponibles: N = sin agujeros / F = agujeros planos / R = agujeros embutidos.

## CANGILONES CC-S

El cangilón CC-S apilable de HDP, Nylon y Poliuretano es de gran volumen, alta resistencia y con una gran capacidad. Está moldeado con polímero blanco virgen de primera calidad para obtener la máxima resistencia y durabilidad.

Diseño apilable que ahorra costes de transporte y almacenamiento.

Máxima resistencia al impacto. Tiene el reborde delantero más grueso del mercado de granulados.

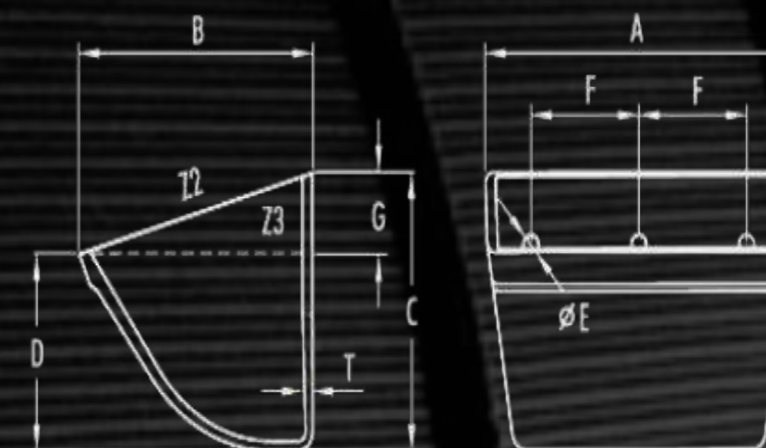
Iceberg edge™ asegura la limpieza y la descarga continua.

Diseñado para una mayor vida útil y un mayor rendimiento.



TIPO	A mm.	B mm.	C mm.	D mm.	T mm.	KG	CAPACIDAD (L)			AGUJEROS EMBUTIDOS	Max. Uds./m.
							Z2	Z3 + 10%	Z3		
CC-S 3x2	85	64	53	35	4,50	0,05	0,13	0,14	0,10		15,75
CC-S 4x3	112	89	78	54	5,00	0,11	0,37	0,32	0,29		11,25
CC-S 5x4	135	115	103	72	5,00	0,20	0,80	0,66	0,60		8,75
CC-S 6x4	161	115	103	72	5,00	0,23	0,96	0,81	0,74		8,75
CC-S 7x4	186	115	103	72	5,00	0,26	1,13	0,96	0,87		8,75
CC-S 6x5	163	141	131	93	6,00	0,37	1,48	1,27	1,15		7,15
CC-S 7x5	189	141	131	93	6,00	0,41	1,74	1,49	1,35		7,15
CC-S 8x5	214	141	131	93	6,00	0,45	2,00	1,72	1,56		7,15
CC-S 9x5	240	141	131	93	6,00	0,50	2,22	1,88	1,71		7,15
CC-S 10x5	265	141	131	93	6,00	0,54	2,53	2,17	1,97		7,15
CC-S 11x5	290	141	131	93	6,00	0,59	2,78	2,39	2,17		7,15
CC-S 12x5	316	141	131	93	6,00	0,62	3,05	2,62	2,38		7,15
CC-S 8x6	213	171	154	105	6,00	0,56	2,76	2,31	2,10		6,00
CC-S 9x6	239	171	154	105	6,00	0,64	2,95	2,59	2,35		6,00
CC-S 10x6	264	171	154	105	6,00	0,68	3,38	3,03	2,75		6,00

Según especificaciones del cliente



- USOS:**
1. Cereales
  2. Materiales pegajosos
  3. Industriales ligeros
  4. Granulados y productos agrícolas ligeros
  5. Cemento
  6. Industriales pesados

## CANGILONES CC-S

TIPO	A mm.	B mm.	C mm.	D mm.	T mm.	KG	CAPACIDAD (L)			AGUJEROS EMBUTIDOS	Max. Uds./m.
							Z2	Z3 + 10%	Z3		
CC-S 11x6	289	171	154	105	6,00	0,72	3,85	3,41	3,10		6,00
CC-S 12x6	315	171	154	105	6,00	0,78	4,30	3,63	3,30		6,00
CC-S 13x6	340	171	154	105	6,00	0,84	4,60	3,96	3,60		6,00
CC-S 14x6	358	171	154	105	6,00	0,90	5,05	4,35	3,95		6,00
CC-S 10x7	273	200	180	127	8,00	1,05	5,12	4,36	3,96		5,25
CC-S 11x7	299	200	180	127	8,00	1,10	5,60	4,80	4,40		5,25
CC-S 12x7	324	200	180	127	8,00	1,20	6,18	5,27	4,79		5,25
CC-S 13x7	350	200	180	127	8,00	1,28	6,71	5,72	5,20		5,25
CC-S 14x7	375	200	180	127	8,00	1,37	7,25	6,18	5,62		5,25
CC-S 15x7	400	200	180	127	8,00	1,45	7,76	6,63	6,03		5,25
CC-S 16x7	426	200	180	127	8,00	1,53	8,30	7,08	6,44		5,25
CC-S 10x8	275	228	210	149	10,0	1,44	6,66	5,71	5,19		4,60
CC-S 11x8	300	228	210	149	10,0	1,55	7,35	6,30	5,73		4,60
CC-S 12x8	326	228	210	149	10,0	1,66	8,07	6,92	6,29		4,60
CC-S 13x8	351	228	210	149	10,0	1,76	8,75	7,51	6,83		4,60
CC-S 14x8	377	228	210	149	10,0	1,88	9,47	8,14	7,40		4,60
CC-S 15x8	402	228	210	149	10,0	1,97	10,16	8,73	7,94		4,60
CC-S 16x8	427	228	210	149	10,0	2,05	10,85	9,33	8,48		4,60
CC-S 18x8	479	228	210	149	10,0	2,30	12,28	10,57	9,61		4,60
CC-S 20x8	529	228	210	149	10,0	2,50	13,65	11,77	10,70		4,60

Según especificaciones del cliente

### DISEÑO DE ALTA EFICIENCIA

#### CARA FRONTAL LISA

La cara interior y las paredes laterales son lisas, sin cambios bruscos de curvatura, que ofrecen velocidades más altas.

#### SUPERFICIES LATERALES SIN ALAS

Las superficies laterales son sin alas, ya que estas no tienen ningún tipo de funcionalidad. Por lo tanto, este diseño aporta más eficiencia con un menor coste de los materiales.

#### ESPACIADO MENOR

La posibilidad de ser montados extremadamente juntos ofrece un uso más eficaz del espacio vertical de la banda.

#### FONDOS DE ANCHURA DECRECIENTE

Los fondos de anchura decreciente permiten a los cangilones la carga y descarga con la máxima eficiencia a velocidades más altas.

#### CAPACIDAD DE APILAMIENTO

La disposición de uno dentro del otro cantidad de espacio y los costes asociados al transporte y al almacenamiento.



### DISEÑO TRADICIONAL

Otros diseños tienen cantos angulados en la pared interior, lo que no ofrece ninguna ventaja a la eficiencia de la descarga. Estos pliegues simplemente copian una de las características de los primeros cangilones de lámina de metal de los años 1920.

Otros cangilones tienen una ala o "oreja" a ambos lados lo que les añade costes y peso, sin ofrecer ningún beneficio funcional.

Algunos son demasiado profundos para ser montados muy juntos o deben ser modificados lo que les añade un coste extra.

Las paredes laterales verticales, las alas y los fondos perpendiculares de otros cangilones impiden el flujo de los productos dentro y fuera del cangilón.

No es posible el grupaje con otros diseños de cangilones. Requieren un mayor coste de embalaje y espacio.



## CANGILONES SJ

El cangilón SJ Starco Jumbo de acero está desarrollado para optimizar las funciones de los elevadores industriales, especialmente de cemento. Adecuado tanto para bandas de goma como para bandas de trama metálica.

Capacidad renovada: diseño sin alas, mejora el llenado y permite un espaciado menor.

Mayor resistencia y vida útil: construcción sólida sin soldaduras con esquinas redondeadas para mayor rigidez.

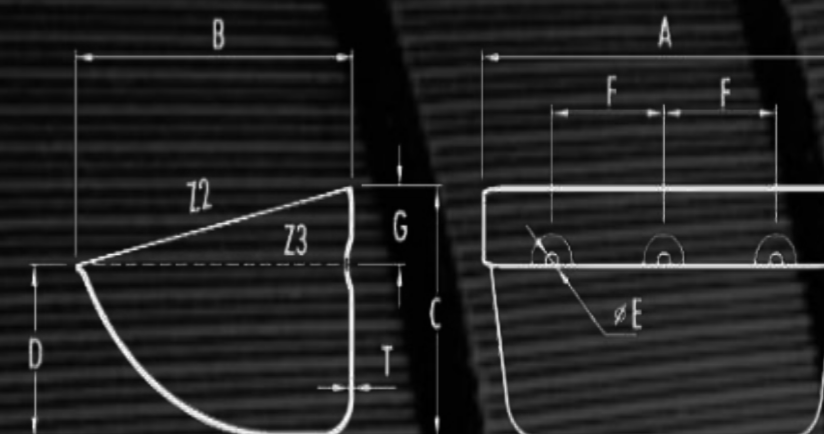
No hay puntos de soldadura que se puedan soltar ni romper.

Solución económica.

Más cangilones por metro: mayor capacidad con una carcasa más pequeña.



TIPO	A mm.	B mm.	C mm.	D mm.	T mm.	KG	CAPACIDAD		AGUJEROS EMBUTIDOS			MAX. Uds./m.	
							Z2	Z3	Nº	E	F		G
SJ330-250/3	340	260	190	130	3	4,5	9,6	7,2	3	13	80	55	5
SJ330-250/4	340	260	190	130	4	6,0	9,6	7,2	3	13	80	55	5
SJ370-250/3	380	260	190	130	3	5,1	10,8	8,3	4	13	80	55	5
SJ370-250/4	380	260	190	130	4	6,8	10,8	8,3	4	13	80	55	5
SJ470-250/3	480	260	190	130	3	6,5	14,0	10,5	5	13	80	55	5
SJ470-250/4	480	260	190	130	4	8,6	14,0	10,5	5	13	80	55	5



- USOS:**
1. Cereales
  2. Materiales pegajosos
  3. Industriales ligeros
  4. Granulados y productos agrícolas ligeros
  5. Cemento
  6. Industriales pesados

## CANGILONES GB

El cangilón GB Spidex™ de acero estampado es un sistema de cangilones sin fondo que puede duplicar la capacidad de un elevador existente. Este exclusivo sistema de cangilones levanta el material en una columna continua haciendo que se tenga que taladrar según el paso (P) indicado en la tabla de datos. Así se consigue una mayor capacidad.

Se utiliza para productos granulados.

Capacidad máxima posible para unas dimensiones de elevador ya existente.

Bajo coste para aumentar la capacidad del elevador.

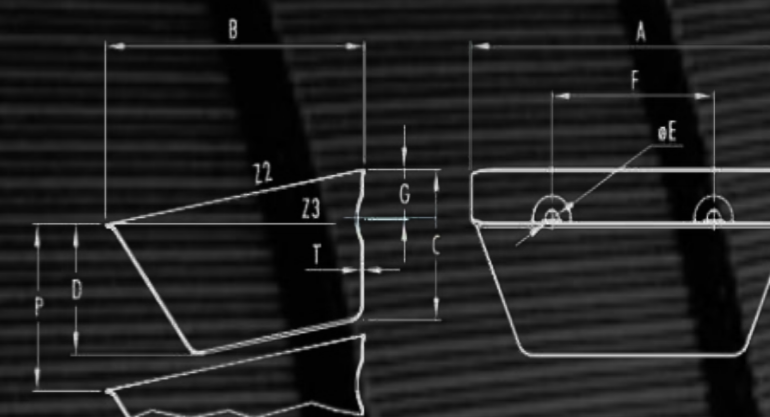
Sistema autolimpiable ideal para productos pegajosos y en polvo.



## GAMA GB ESTÁNDAR

TIPO	A mm.	B mm.	C mm.	T mm.	KG	CAPACIDAD Z2	AGUJEROS EMBUTIDOS			P mm**	MAX. Uds./m.	
							Nº	E	F			G
GB130-110-B	136	114	51	1,5	0,30	0,50	2	8,5	70	22	57	17,5
GB130-110+B	136	114	51	1,5	0,36	0,50	2	8,5	70	22	57	17,5
GB180-140-B	185	139	65	1,5	0,45	1,18	2	9,0	100	32	71	14,0
GB180-140+B	185	139	65	1,5	0,55	1,18	2	9,0	100	32	71	14,0
GB230-165-B	237	163	71	2,0	0,83	2,10	2	10,0	120	32	80	12,5
GB230-165+B	237	163	71	2,0	1,12	2,10	2	10,0	120	32	80	12,5
GB300-165-B	305	166	80	2,0	1,10	2,75	3	10,5	90*	36	88	11,4
GB300-165+B	305	166	80	2,0	1,40	2,75	3	10,5	90*	36	88	11,4
GB350-200-B	355	200	100	2,5	1,95	4,75	4	11,0	90	42	111	9,0
GB350-200+B	355	200	100	2,5	2,50	4,75	4	11,0	90	42	111	9,0
GB400-220-B	410	218	115	3,0	2,30	6,91	4	11,0	100	45	125	8,0
GB400-220+B	410	218	115	3,0	2,95	6,91	4	11,0	100	45	125	8,0

\*\*Paso a taladrar la banda.



- USOS:**
1. Cereales
  2. Materiales pegajosos
  3. Industriales ligeros
  4. Granulados y productos agrícolas ligeros
  5. Cemento
  6. Industriales pesados

## CANGILÓN GB SPIDEX™ SIN FONDO - GAMA ESPECIAL.

TIPO	A mm.	B mm.	C mm.	T mm.	KG	CAPACIDAD Z2	AGUJEROS EMBUTIDOS			P mm**	MAX. Uds./m.	
							Nº	E	F			G
GB215-95-B	220	93	63	1,5	0,40	0,95	2	8,5	127	25	67	14,9
GB215-95+B	220	93	63	1,5	0,50	0,95	2	8,5	127	25	67	14,9
GB380-165-B	380	165	80	2,5	1,70	3,50	4	9,0	*	36	88	11,4
GB380-165+B	380	165	80	2,5	2,15	3,50	4	9,0	*	36	88	11,4
GB325-190-B	335	191	88	2,5	1,65	3,60	3	9,0	100	25	100	10,5
GB325-190+B	335	191	88	2,5	2,11	3,60	3	9,0	100	25	100	10,5
GB400-200-B	410	200	97	2,0	1,66	5,40	4	9,0	94	32	105	9,5
GB400-200+B	410	200	97	2,0	2,20	5,40	4	9,0	94	32	105	9,5
GB430-200-B	437	200	95	2,0	1,77	5,56	4	9,0	94	32	105	9,5
GB430-200+B	437	200	95	2,0	2,30	5,56	4	9,0	94	32	105	9,5

\*\*Paso de los cangilones solo para productos granulados que fluyan bien.

## CANGILÓN GB SPIDEX™ SIN FONDO - GAMA SPIDEX.

TIPO	A mm.	B mm.	C mm.	T mm.	KG	CAPACIDAD Z2	AGUJEROS EMBUTIDOS			P mm**	MAX. Uds./m.	
							Nº	E	F			G
100-90-B	106	88	45	0,9	0,10	0,23	2	8,5	50	17	50	20,0
100-90+B	106	88	45	0,9	0,12	0,23	2	8,5	50	17	50	20,0
130-110-B	136	114	51	1,5	0,26	0,50	2	8,5	70	22	57	17,5
130-110+B	136	114	51	1,5	0,31	0,50	2	8,5	70	22	57	17,5
180-140-B	185	139	65	1,5	0,41	1,08	2	9,0	100	32	71	14,0
180-140+B	185	139	65	1,5	0,50	1,08	2	9,0	100	32	71	14,0
280-165-B	291	165	80	2,0	0,99	2,67	3	11,0	90	36	87	11,5
280-165+B	291	165	80	2,0	1,32	2,67	3	11,0	90	36	87	11,5
330-190-B	341	192	99	3,0	2,07	4,50	3	12,0	100	49	105	9,5
330-190+B	341	192	99	3,0	2,82	4,50	3	12,0	100	49	105	9,5

Los cangilones Spidex™ 100-90, Spidex 130-110 y Spidex 180-140 tienen agujeros planos con dorso dentado.

### CANGILONES GB SPIDEX



Los cangilones GB Spidex mueven una columna continua de material, eliminando la pérdida de espacio entre los cangilones.

### CANGILONES CONVENCIONALES



Los sistemas de cangilones convencionales tienen mayor espacio entre cangilones.

## CANGILONES J

El cangilón J de acero o de acero inoxidable es de gran volumen, estilo CC-S™, diseñado para el uso con materiales de flujo libre.

Es ideal para elevadores de media y alta velocidad.

Elevada capacidad: diseño sin alas, mejora el llenado y permite un espaciado menor en la banda.

Mayor resistencia y vida útil: construcción sólida sin soldaduras con esquinas redondeadas para mayor rigidez.

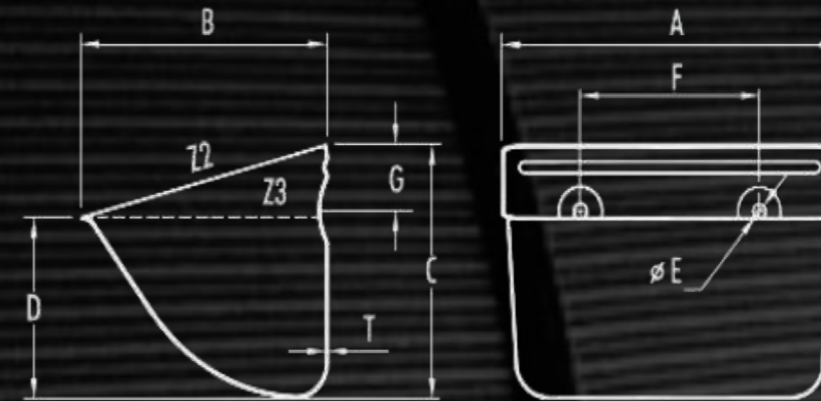
No hay puntos de soldadura que se puedan soltar ni romper.

Totalmente intercambiable con el cangilón CC-S.



TIPO	A mm.	B mm.	C mm.	D mm.	T mm.	KG	CAPACIDAD (L)			AGUJEROS EMBUTIDOS	Max. Uds./m.
							Z2	Z3 + 10%	Z3		
J64	161	110	100	71	1,2	0,45	1,00	0,85	0,77		8,75
J75	190	138	121	76	1,5	0,69	1,74	1,36	1,24		7,15
J85	213	141	121	83	1,5	0,82	2,10	1,78	1,62		7,15
J95	235	137	120	76	1,5	1,02	2,57	1,80	1,63		7,15
J96	235	160	150	92	2,0	1,46	3,26	2,48	2,25		6,00
J106	262	160	150	92	2,0	1,66	3,87	2,87	2,61		6,00
J116	287	163	154	95	2,0	1,85	4,08	3,24	2,95		6,00
J126	313	160	150	92	2,0	2,03	4,34	3,44	3,13		6,00
J117	290	191	171	107	2,0	2,10	5,74	4,40	4,00		5,25
J127	316	191	171	107	2,0	2,24	6,06	4,77	4,34		5,25
J147	367	191	171	107	2,0	2,49	7,34	5,46	4,96		5,25
J167	417	191	171	107	2,0	2,83	8,39	6,24	5,67		5,25
J148	362	210	203	121	2,0	2,89	9,00	7,00	6,36		4,60
J168	413	210	203	121	2,0	3,40	10,32	8,00	7,26		4,60

Según especificaciones del cliente



- USOS:**
1. Cereales
  2. Materiales pegajosos
  3. Industriales ligeros
  4. Granulados y productos agrícolas ligeros
  5. Cemento
  6. Industriales pesados

## CANGILONES AC

El cangilón AC es de alto rendimiento, con una exclusiva combinación de propiedades mecánicas (resistente a los impactos, antidesgaste, antiestático y antiadherente, entre otras) que lo hacen apto para materiales tanto abrasivos como frágiles, tanto ligeros como pesados y tanto fluidos como pegajosos.

Reborde delantero reforzado.

Resistencia superior al desgaste y a los impactos.

Superficies autolimpiables.

Hasta un 75% más ligero que el de acero soldado.

Antiestático (108 Ω).

No genera chispas ni se desgasta.

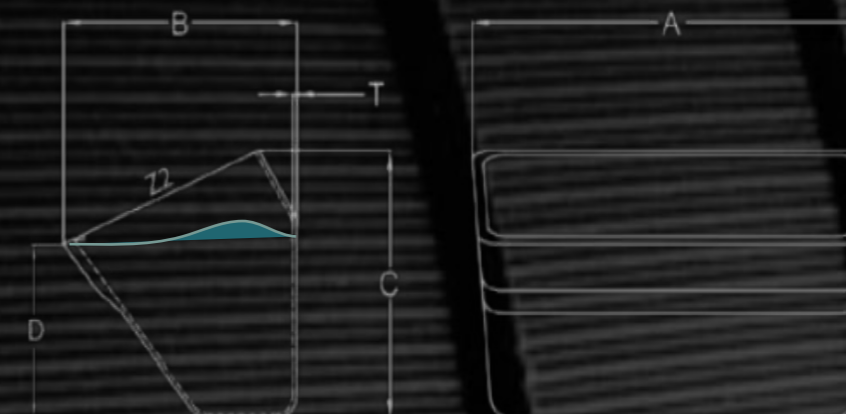
Temperatura de servicio: a largo plazo de -40°C a +110°C (con breves puntas de 150°C).

Apto para materiales industriales abrasivos ligeros y pesados, como arena, áridos, cemento, caliza, etc.

TIPO	A mm.	B mm.	C mm.	D mm.	T mm.	X°	PESO KG	CAPACIDAD (L)	
								Z2	Z3
AC18X10/NY	482	281	281	182	12,70	40	5,48	17,96	13,09
AC20X10/NY	533	281	281	182	12,70	40	5,98	20,09	14,65
AC22X10/NY	584	281	281	182	12,70	40	6,46	22,22	16,22
AC24X10/NY	635	281	281	182	12,70	40	6,94	24,35	17,79

El espaciado entre cangilones varía según la aplicación.

Se puede utilizar tanto en bandas elevadoras como elevadores de cadena. Taladros a medida según especificación del cliente. Se recomienda este tipo de cangilones donde haya problemas de apelmazamiento y quede adherido el producto en el pie del elevador. Este cangilón puede trabajar dragando, tipo excavadora. Se recomienda el uso de pletinas de sujeción para montar la cadena. Los cangilones AC estándares son negros; se pueden fabricar en color beige bajo pedido especial.



- USOS:**
1. Cereales
  2. Materiales pegajosos
  3. Industriales ligeros
  4. Granulados y productos agrícolas ligeros
  5. Cemento
  6. Industriales pesados

## CANGILONES AD

El cangilón AD es muy resistente, de gran capacidad y de construcción sólida fabricado con DIN 15234 en nyrim.

Máxima resistencia al impacto, a la corrosión y a la abrasión.

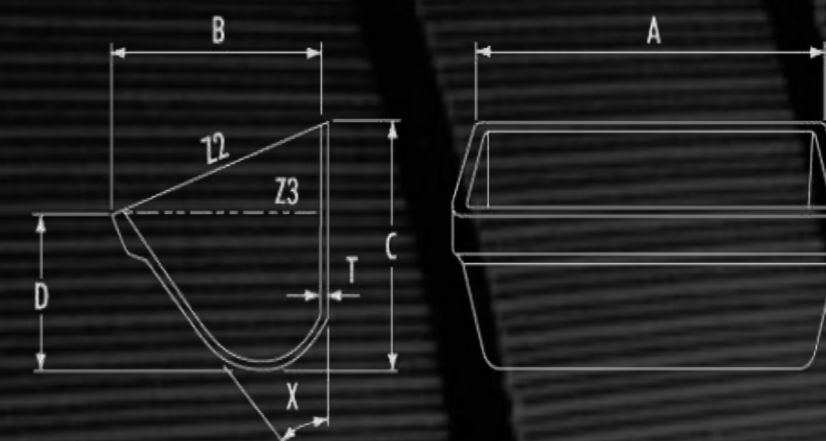
Larga vida útil del cangilón.

Adecuado para el uso con bandas para elevadores y cadenas: el peso reducido del cangilón permite prolongar su vida útil.

Ideal para aplicaciones industriales como agregados, cemento, yeso, carbón, arena, etc.



TIPO	A mm.	B mm.	C mm.	D mm.	T mm.	X°	PESO KG	CAPACIDAD (L)		Medida nominal mm
								Z2	Z3	
AD250	273	199	239	124	8	40	1,44	5,87	3,56	250X180
AD300	361	202	215	111	14	43	1,70	6,75	4,135	300x200
AD400	424	247	286	156	11	39	2,75	14,33	9,00	400x224
AD500	524	274	321	174	12	39	3,80	23,20	15,00	500x250
AD630	654	306	363	196	12	39	6,80	36,00	23,40	630x280



La perforación de los agujeros para tornillos se realizan según las especificaciones de cada cliente.

- USOS:**
1. Cereales
  2. Materiales pegajosos
  3. Industriales ligeros
  4. Granulados y productos agrícolas ligeros
  5. Cemento
  6. Industriales pesados

## CANGILONES AA

El cangilón tipo AA es idóneo para el servicio muy pesado, ya que cuenta con un reborde delantero reforzado que le confiere una gran resistencia al choque y a la abrasión. Además, es antiestático y antiadherente, lo que le permite ser apto para los materiales industriales abrasivos de ligeros a pesados.

Reborde delantero reforzado.

Excelente resistencia al desgaste y al choque (20 kJ/m<sup>2</sup> en ensayo Izod).

Superficies autolimpiables.

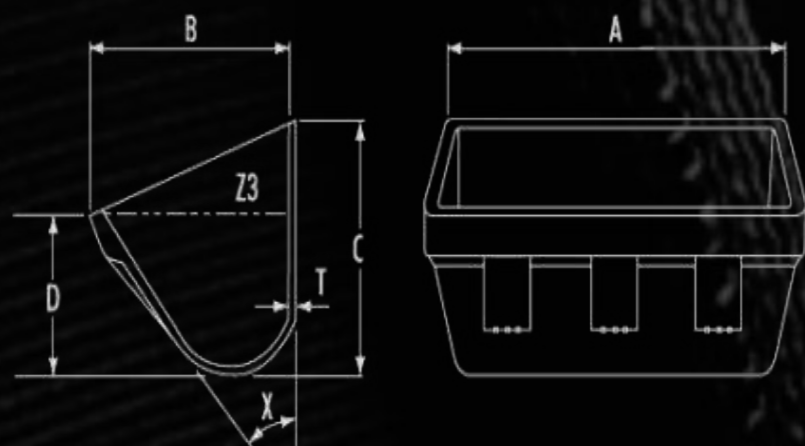
75% más ligero que el acero soldado.

Antiestático (108 Ω).

No genera chispas ni se desgasta.

Temperatura de servicio: largo plazo -40°C a +110°C (con picos de 150°C a corto plazo).

Apto para materiales industriales abrasivos ligeros y pesados, como arena, áridos, cemento, virutas de madera y fertilizante.



- USOS:**
1. Cereales
  2. Materiales pegajosos
  3. Industriales ligeros
  4. Granulados y productos agrícolas ligeros
  5. Cemento
  6. Industriales pesados

TIPO	MEDIDA NOMINAL (mm)	A mm.	B mm.	C mm.	D mm.	T mm.	X°	PESO ESTIMADO KG	CAPACIDAD LITROS Z3 AGUA
AA43/NY	110x80	104	78	79	52	5,00	37	0,10	0,21
AA54/NY	130x100	135	106	106	74	5,00	35	0,25	0,55
AA64/NY	150x100	160	106	106	74	5,00	35	0,29	0,67
AA74/NY	180x100	185	106	106	74	5,00	35	0,32	0,79
AA75/NY	180x130	184	135	134	95	8,00	35	0,47	1,26
AA85/NY	200x130	210	135	134	95	8,00	35	0,52	1,46
AA95/NY	230x130	236	135	134	95	8,00	35	0,57	1,66
AA96/NY	230x150	238	165	160	108	8,50	37	0,86	2,21
AA106/NY	250x150	264	165	160	108	8,50	37	0,94	2,50
AA116/NY	280x150	290	165	160	108	8,50	37	1,02	2,78
AA126/NY	300x150	316	165	160	108	8,50	37	1,09	3,07
AA127/NY	300x180	316	184	184	126	8,00	36	1,33	4,00
AA147/NY	350x180	367	184	184	126	8,00	36	1,50	4,75
AA148/NY	350x200	365	210	210	143	10,00	37	2,32	5,70
AA168/NY	400x200	416	210	210	143	10,00	37	2,60	6,60
AA188/NY	450 x 200	467	210	210	143	10,00	37	2,90	7,50
AA208/NY	500 x 200	517	210	210	143	10,00	37	3,14	8,44
AA228/NY	550 x 200	568	212	211	143	12,00	37	3,65	9,35
AA248/NY	600 x 200	619	212	211	143	12,00	37	3,93	10,26
AA1810/NY	450 x 250	466	260	260	170	12,50	37	4,37	11,02
AA2010/NY	500 x 250	517	260	260	170	12,50	37	4,77	12,37
AA2210/NY	550 x 250	568	260	260	170	12,50	37	5,19	13,73
AA2410/NY	600 x 250	619	260	260	170	12,50	37	5,60	15,08

Agujeros de montaje y venteo conforme a las especificaciones del cliente.

\*Los cangilones AA estándares son de color beige; los cangilones negros están disponibles bajo pedido especial.

## CANGILONES MF

El cangilón MF es de construcción sólida, con un nylon superresistente.

Sólido de principio a fin: sin oclusiones dentro de la estructura.

Frontal medio para uso en elevadores de descarga continua.

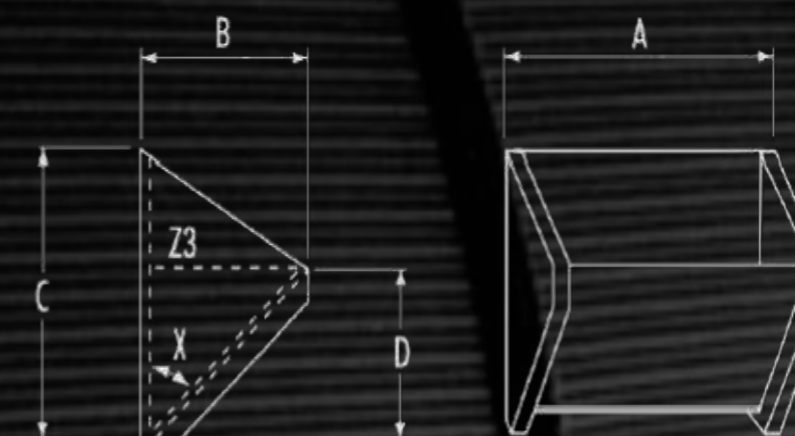
Resistente a la corrosión y a la abrasión.

Temperatura de servicio:

A largo plazo de -40°C a +110°C (con breves puntas de 150°C).



TIPO	MEDIDA NOMINAL (mm)	A mm.	B mm.	C mm.	D mm.	T mm.	X°	PESO ESTIMADO KG	CAPACIDAD LITROS Z3 AGUA
MF85	200 x 130	210	140	191	110	8,26	48	0,97	1,31
MF105	250 x 130	260	140	191	110	8,26	48	1,14	1,65
MF127	300 x 190	311	190	292	155	8,26	48	2,15	3,98
MF147	350 x 190	362	190	292	155	8,26	48	2,40	4,67
MF167	400 x 190	413	190	292	155	8,26	48	2,65	5,37
MF187	450 x 190	463	190	292	155	8,26	48	2,90	6,06
MF128	300 x 200	311	216	292	178	8,26	48	2,34	5,18
MF148	350 x 200	362	216	292	178	8,26	48	2,61	6,08
MF168	400 x 200	413	216	292	178	8,26	48	2,87	6,99
MF188	450 x 200	463	216	292	178	8,26	48	3,14	7,89
MF208	500 x 200	514	216	292	178	8,26	48	3,51	8,70
MF248	600 x 200	616	216	292	178	8,26	48	4,05	10,51



Agujeros de montaje y respiraderos conforme a las especificaciones del cliente.

\*Los cangilones MF estándares son negros; se pueden fabricar en color beige bajo pedido especial.

- USOS:**
1. Cereales
  2. Materiales pegajosos
  3. Industriales ligeros
  4. Granulados y productos agrícolas ligeros
  5. Cemento
  6. Industriales pesados

## APLICACIONES DE LOS CANGILONES

**Acero:** Aplicaciones en la gran mayoría de industrias. Productos industriales y cereales.

**Acero inoxidable 304:** Industria alimentaria, productos a altas temperaturas y corrosivos.

**Acero inoxidable 316:** Industria alimentaria, productos a altas temperaturas y altamente corrosivos.

**HDP:** Cereales, piensos, productos industriales y alimentarios.

**Nylon 6:** Productos a altas temperaturas, abrasivos y adherentes. Grado alimentario (FDA).

**Nylon reforzado:** Productos industriales a altas temperaturas, muy abrasivos y adherentes. Grado alimentario bajo pedido (FDA).

**Poliuretano:** Productos cortantes, afilados y pegajosos.

**Nyrim:** Productos industriales extremadamente abrasivos que requieran una buena resistencia al impacto.



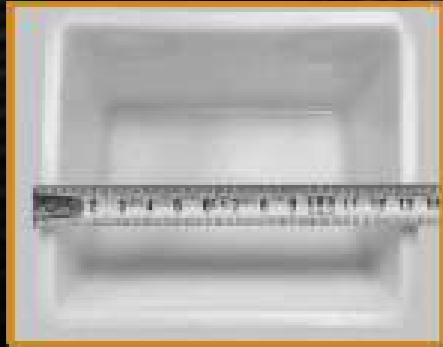
PROPIEDADES	ACERO	ACERO INOX. 304	ACERO INOX. 316	HDP	NYLON 6	NYLON REFORZADO	POLIURETANO	NYRIM
Precio	1	3	4	1	2	3	4	4
Resistencia al desgaste	3	4	4	1	2	3	3	4
Resistencia al impacto	2	2	2	1	2	3	2	4
Antiadherente	1	3	3	2	3	3	4	3
Grado alimentario (FDA)	NO	SI	SI	SI	SI	SI	NO	NO
Temperatura máxima de trabajo* (°C)	+180	+250	+250	70	100	150	60	110
Temperatura máxima de puntas* (°C)	200	400	400	80	120	170	70	130
Color	GRIS	PLATA	PLATA	BLANCO	CREMA	BEIGE- VERDE	VERDE *	GRIS OSCURO

Nomenclatura tabla ( 1 menor- 4 mayor )

\* Otros colores bajo pedido.

## MEDIDAS DE LOS CANGILONES

### ANCHO



Mide el ancho del cangilón por la parte exterior.

### PROYECCION



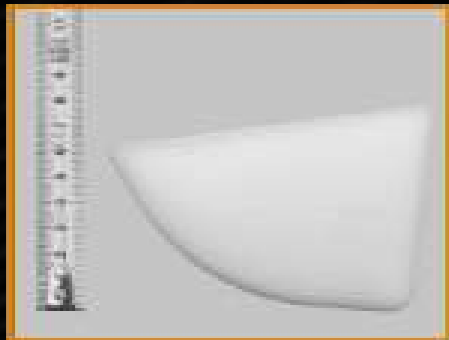
Deja el cangilón plano encima de la mesa y toma la medida vertical.

### PROFUNDIDAD



Deja el cangilón plano encima de la mesa y toma la medida horizontal.

### ALTURA FRONTAL



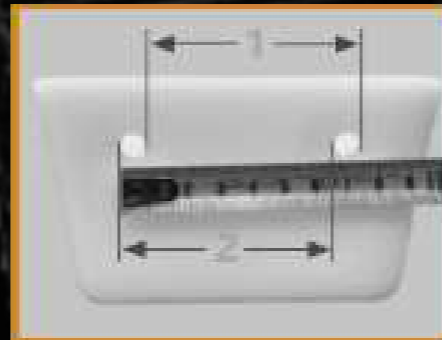
Apoya el cangilón en la pared, como si fuera la banda, y toma la medida vertical.

### ESPESOR



Utiliza un pie de rey, para sacar la medida de espesor.

### ENTRE CENTROS



Toma la medida. Debes escoger el mismo lado en ambos agujeros (dch - dch (1) o izq - izq (2)).

Para la correcta elección de un cangilón a medida tome e indique estos parámetros:

- Ancho
- Proyección
- Profundidad
- Altura frontal
- Espesor
- Distancia entre centros.

Además señale las siguientes indicaciones:

- Cantidad de agujeros.
- Tipo de agujeros (cóncavo o plano).
- Diámetro de los agujeros.
- Material de fabricación
- Necesidad de refuerzo.

Todos los cangilones pueden ser perforados según las necesidades existentes. Las siguientes opciones se pueden añadir a la gama de cangilones.



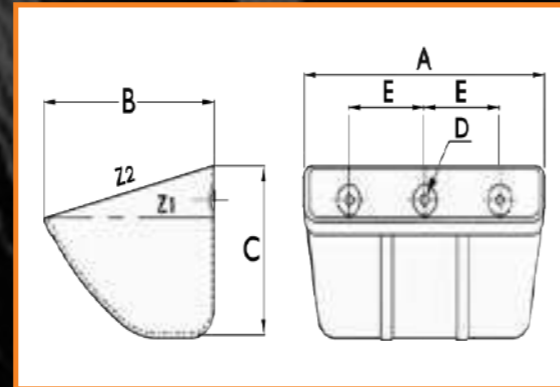
## CANGILONES JET PLÁSTICO

Diseñado para su uso con productos de flujo difícil.

Versión de cubo de acero grueso embutido con vida útil prolongada y resistencia óptima garantizada. (acero o acero inoxidable de 1 a 2,5 mm de espesor)

Versión del cubo fabricada con polímeros de muy alta calidad (HDPE; nylon PA 6; PU; PA Atex) para una mayor vida útil y una excelente resistencia.

Especialmente adecuado para caudales muy bajos y muy rápidos. En todas las medidas, bajo pedido.

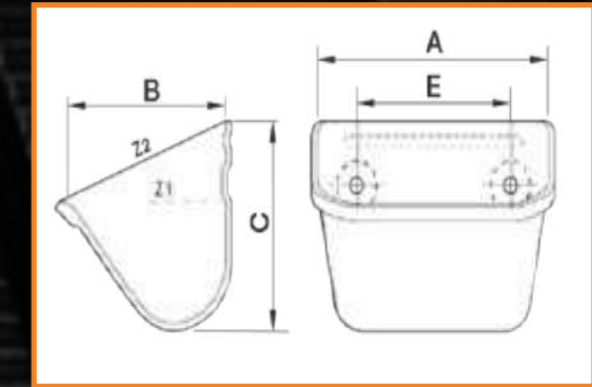


## CANGILONES PLASTICO

Diseñado para productos que fluyen a velocidades medias.

Cubo de polímero de muy alta calidad (HDPE; PA 6 nylon) para una larga vida útil y durabilidad.

Apto para cereales y granulados



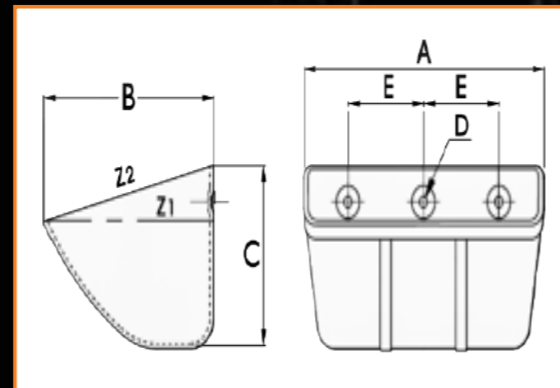
## CANGILONES EURO JET PLÁSTICO

Diseñado para productos de difícil fluidez.

Cubo de polímero de muy alta calidad (HDPE; PA 6 nylon; PU; PA Atex) que garantiza una larga vida útil y una buena resistencia.

Especialmente adecuado para velocidades muy bajas y muy altas.

Adecuado para todos los productos (cereales, productos ligeros, pellets, productos pegajosos, industria pesada). En todas las medidas, bajo pedido.



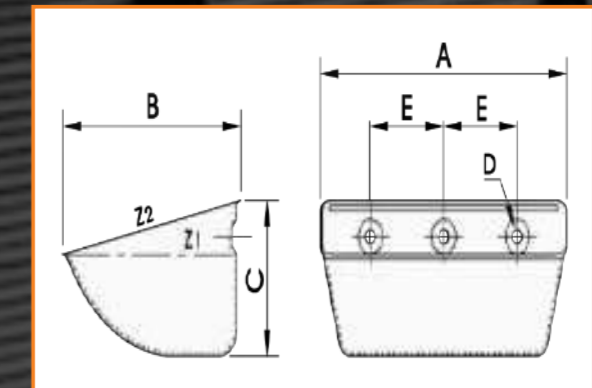
## CANGILONES EURO JET ACERO

Diseñado para productos de difícil fluidez.

Cubo de acero estampado de paredes gruesas, de larga duración y resistencia garantizadas. (Acero o acero inoxidable de 1 a 3 mm de espesor).

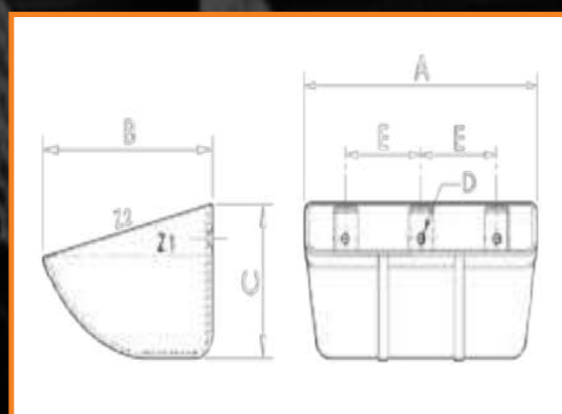
Especialmente adecuado para velocidades muy bajas y muy altas.

Adecuado para todos los productos (cereales, productos ligeros, pellets, productos pegajosos, productos industriales). En todas las medidas, bajo pedido.



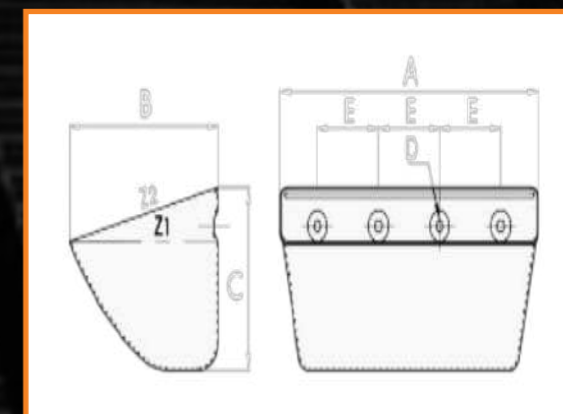
## CANGILONES JET CC

Profundo, gran capacidad.  
 Diseñado para manipular productos que fluyen a velocidades medias y altas.  
 Cubo de polímero de muy alta calidad (HDPE; PA 6 nylon; PU; PA Atex) que garantiza una larga vida útil y una buena resistencia.  
 Especialmente indicado para cereales.



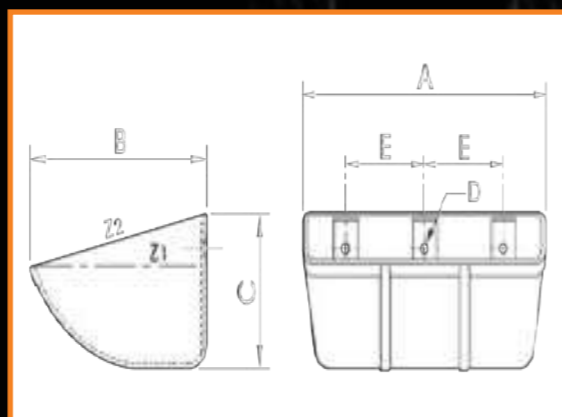
## CANGILONES JET ACERO

Diseñado para cumplir con todos los productos comunes con velocidades bajas o rápidas.  
 Cucharón de acero prensado de gran calibre, vida útil muy larga y resistencia óptima garantizada. (espesor de 1 a 4 mm, acero o acero inoxidable).  
 Apto para todos los productos (cereales, productos ligeros, pellets, productos pegajosos, productos industriales). En todas las medidas, bajo pedido.



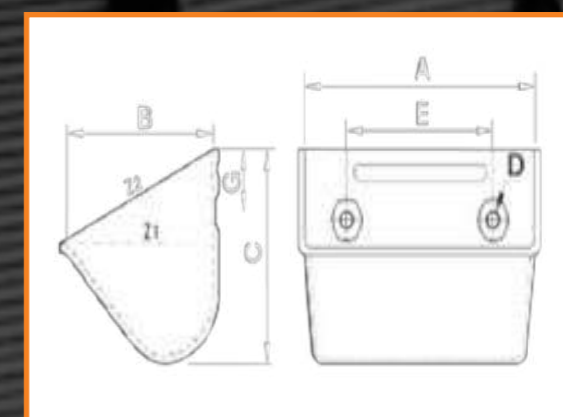
## CANGILONES JET CC LP

Profundo, gran capacidad.  
 Diseñado para manipular productos que fluyen a velocidades medias y altas.  
 Cubo de polímero de muy alta calidad (HDPE; PA 6 nylon; PU; PA Atex) que garantiza una larga vida útil y una buena resistencia.  
 Especialmente indicado para cereales, productos ligeros, pellets y productos industriales.



## CANGILONES ACERO

Diseñado para productos que fluyen a velocidades medias.  
 Versión de acero estampado de gran espesor, larga vida útil y buena resistencia. (Acero de 1 a 2,5 mm de espesor).  
 Apto para cereales y granulados.



## OPCIONES EN LOS CANGILONES TIPO JET ACERO



**PLATINA DE REFUERZO DELANTERO SOLDADO**



**REFUERZO TRASERO ATORNILLADO**



**PERFORACIONES LATERALES**



**MOLDURA DE REFUERZO DELANTERO**



**MOLDURA DE REFUERZO TRASERO**



**PERFORACIONES EN EL FONDO**

OPIEDADES	ACERO	INOX. 304	INOX. 316	PEHD	PA 6	PU	PA ATEX
Durabilidad	3	4	4	2	3	3	2
Prod. Pegajosos	3	3	3	2	3	3	3
Resistencia al impacto	3	4	4	2	3	3	1
Ceff. Alimentario	NO	SI	SI	SI	SI	SI	No
Temp. constante	+180 °C	+250 °C	+250 °C	+70 °C	+100 °C	+70 °C	+100 °C
Temp. en punta	200 °C	400 °C	400 °C	80 °C	120 °C	80 °C	120 °C
Resistencia	Conductor	Conductor	Conductor	Aislador	Aislador	Aislador	Disipador
Precio	1	3	4	1	3	4	4
Color	acero	acero	acero	blanco	crema	verde	crema
Densidad	7.85	7.85	7.85	0.96	1.14	1.19	1.14
Aplicaciones	Cereales Industria	Alimentario Corrosión Temp.	Alimentario Corrosión Fuerte	Alimentario Cereales	Alimentario Abrasión Pegajoso Temp.	Constante Pegajoso	Temp. Abrasión Pegajoso Ambiente ATEX



## CANGILONES DRAGAR

El cangilón tipo DRAGAR está fabricado en resinas sintéticas con las siguientes venjajas sobre los metálicos:

Menor peso, con el consiguiente ahorro de energía y menor resistencia de la correa.

Paredes resistentes a la abrasión, lisas y pulidas que facilitan una descarga más rápida. Para productos granulados, arroz, azúcar, cemento, arcilla, sílice, productos químicos activos, detergentes, abonos, sal, etc.

Deformación elástica sin abolladuras.

Inoxidables, átoxics y resistentes a productos químicos.

TIPO	A mm.	B mm.	C mm.	D mm.	E mm.	DIÁMETRO mm	Nº DE AGUJEROS	ANCHO DE CORREA	CAPACIDAD DM <sup>3</sup>	PESO EN GRAMOS	
										GRABELT	DRAGAR
80	85	45	80	80	43	7	2	100	0,16	35	60
100	108	50	93	94	50	8	2	120	0,25	55	75
120	127	64	106	105	55	8	2	140	0,45	80	100
140	148	80	116	120	66	8	2	160	0,60	110	145
160	170	97	127	130	70	8	2	180	0,90	150	200
180	190	105	138	135	78	8	2	200	1,10	200	250
200	205	118	144	140	83	10	2	230	1,35	260	310
250	260	80	160	165	90	10	3	280	2,00	360	470
315	328	110	190	195	150	11	3	345	3,70	610	810

## CANGILONES TIPO GRABELT

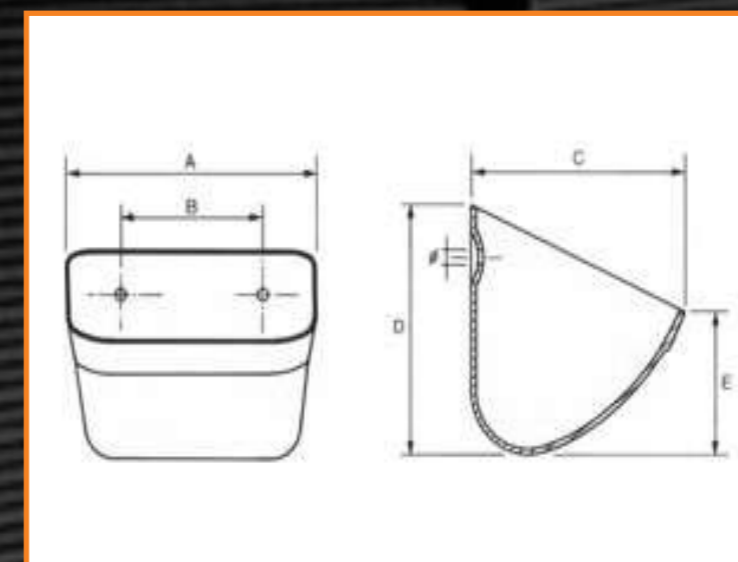


El cangilón tipo GRABELT está fabricado con polietileno atóxico, de color blanco. La temperatura máxima de uso es de 60 C°.

## CANGILONES TIPO DRAGAR



El cangilón tipo DRAGAR está fabricado con poliamida atóxica, de color verde. La temperatura máxima de uso es de 150 C°.



## CANGILONES VERCAN DUREZA 72°

Material poliamida. Antiestáticos. Reglamento EU 10/2011 y EC 1935/2004. Temperatura máxima de utilización 110°C.

Aplicación para productos granulados de tamaño pequeño o medio, abrasivos, arroz, azúcar, cereales, piensos granulados, cemento, arcilla, sílice, arena de fundición, productos activos, detergentes, abonos, sal, etc.

TIPO	A mm.	B mm.	C mm.	D mm.	E mm.	DIÁMETRO mm	Nº DE AGUJEROS	CAPACIDAD DM <sup>3</sup>	PESO EN GRAMOS	
<b>VERDES</b>	100	113	50	94	97	7	2	0,24	70	
	120	129	64	110	106	7	2	0,41	95	
	140	145	81	117	120	7	2	0,55	145	
	160	170	98	128	132	7	2	0,75	190	
	180	190	105	137	140	7	2	1,10	235	
	200	205	119	147	142	74	9	1,24	317	
	230	237	75	157	152	85	10	3	1,64	375
	250	262	79	161	165	87	11	3	2,17	475
	300	305	100	178	180	98	11	3	3,30	610
	315	328	111	190	195	108	11	3	3,45	785
<b>BLANCOS</b>	100	107	50	90	90	7	2	0,24	74	
	120	129	64	106	106	7	2	0,41	135	
	140	145	81	113	120	64	7	2	0,55	150
	160	170	98	125	132	69	7	2	0,83	190
	180	190	105	137	140	78	7	2	1,17	255
	200	205	119	147	142	74	9	2	1,24	317
	230	237	75	157	152	85	10	3	1,64	375
250	262	79	161	165	87	11	3	2,17	475	
300	305	100	178	180	98	11	3	3,30	610	

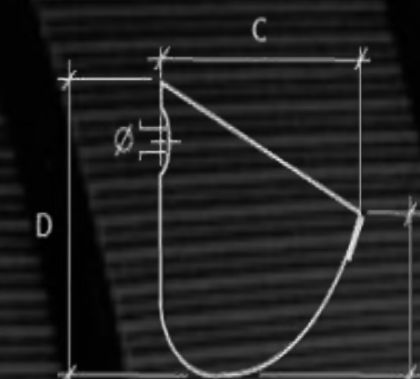
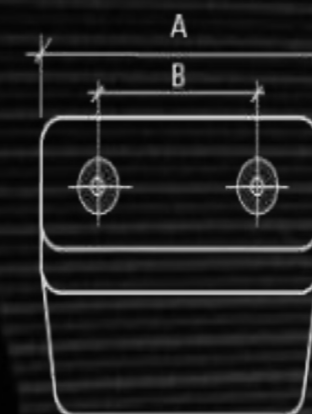


## CANGILONES NEUCAN DUREZA 62°

Material polietileno. Color blanco. FDA, Reglamento EU 10/2011 y EC 1935/2004. Temperatura máxima de utilización 60°C. Aplicación para productos pulverulentos y granulados no abrasivos, harinas, tabaco, fruta, piensos, fosfatos y urea en polvo; alimentos en general, productos químicos, materiales húmedos y adhesivos, etc.



TIPO	A mm.	B mm.	C mm.	D mm.	E mm.	DIÁMETRO mm	Nº DE AGUJEROS	CAPACIDAD DM <sup>3</sup>	PESO EN GRAMOS
100	106	49	91	89	45	7	2	0,22	55
120	126	63	111	105	47	7	2	0,32	75
140	145	80	111	120	60	7	2	0,58	110
160	169	98	123	132	68	7	2	0,79	152
180	184	104	137	138	75	7	2	1,10	201
200	202	117	147	140	70	9	2	1,16	250
230	237	75	157	152	82	10	3	1,58	290
250	258	78	159	164	82	11	3	2,04	360
300	305	100	178	180	98	11	3	2,98	485
315	320	110	190	195	103	11	3	3,30	625

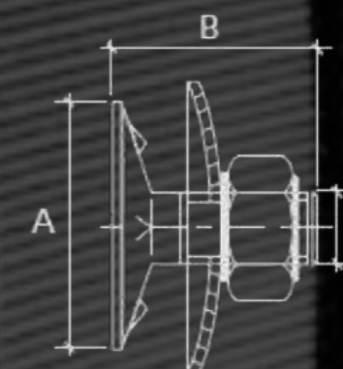


## TORNILLOS DE ACERO GALVANIZADO

Provistos de tuerca y arandela abombada. Los tornillos poseen tetones para una mejor fijación a la banda.



TIPO	A mm.	B mm.	C mm.
M6 x 25	21	25	6
M8 x 30	27	30	8
M10 x 40	30	40	10



## TORNILLOS PARA CANGILÓN

Tornillos de Cangilón DIN 15237  
Galvanizados e Inoxidable

Especificación técnica del eurotornillo:

- Gran diámetro de cabeza
- Electro cincado plateado o en inoxidable
- También disponible Arandelas cóncavas
- Tuerca autoblocante para seguridad adicional



## GALVANIZADOS

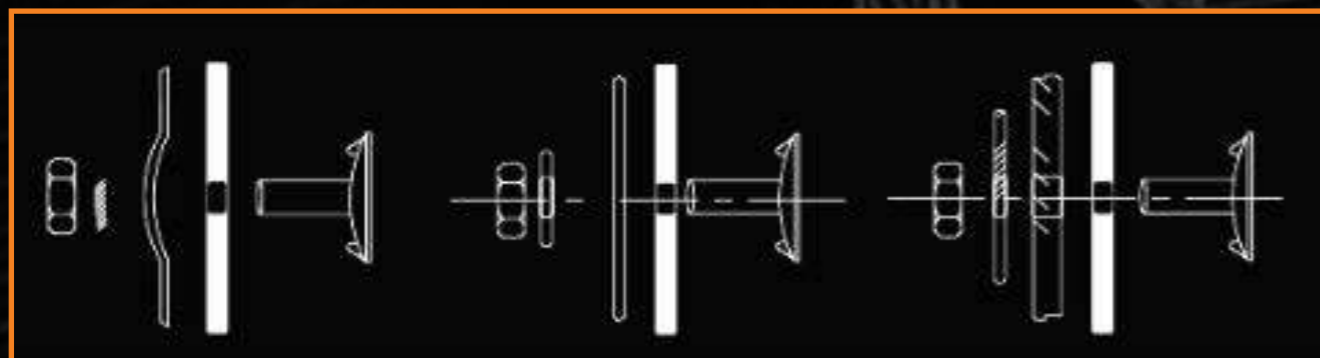
(mm.)	Pcs (Kg.)						
Tamaño del tornillo	M6	M7	M7	M8	M8	M10	M12
Díámetro de la cabeza	20	23	23	30	30	35	40
Longitud del tornillo	25	22	30	30	40	35	50

## INOXIDABLES

(mm.)	Pcs (Kg.)			
Tamaño del tornillo	M7	M7	M8	M8
Díámetro de la cabeza	23	23	30	30
Longitud del tornillo	22	30	30	40

## ACCESORIOS PARA CANGILONES

Grapas



### Aplicaciones

Para cangilones de acero con agujeros planos. Tornillo, tuerca hexagonal, y arandela pequeña y plana.

Para cangilones de acero con agujeros embutidos. Tornillo, tuerca hexagonal, y arandela cóncava.

Para cangilones de plástico. Se tiene que utilizar el tornillo, tuerca hexagonal y arandela grande y plana.

## BANDA ELEVADORA DE PVC BLANCA CALIDAD ALIMENTARIA

Banda para elevadores de PVC atóxica. Se compone de 3 tejidos con trama flexible y recubrimiento de PVC. Con certificación que establece el cumplimiento de la normativa ATEX.

### Ventajas y aplicaciones:

Es una banda con unas características especiales. Dispone de 3 telas de trama flexible en 3 tipo de resistencias con un recubrimiento de PVC especial.

Es alimentaria, antiestática y resistente a productos con grasas animales y vegetales, certificado FDA, por lo cual, es adecuada para harinas y piensos, teniendo múltiples utilidades prácticamente en todos los sectores industriales y agroalimentarios.



## PROPIEDADES DE LAS FIBRAS SINTÉTICAS

Propiedades	ATEX, antiestática, FDA (alimentaria)
Resistencia grasas	Productos grasos animales / vegetales; ácidos; abrasivos
Temperatura	-15°C a +80°C
Aplicaciones	Productos alimentarios, grasos y oleaginosos

## ESPECIFICACIONES

DESIGNACIÓN	CLASE 315/3	CLASE 650/3	CLASE 900/3
Carga de rotura (N/mm)	300	650	900
Carga de trabajo 1% alarg.	30	65	85
Carga máxima 1,5% alarg.	40	95	130
Espesor total (mm)	5,2	6,8	8,70
Peso aprox (Kg/m2)	7,70	9,6	11,20
Ø Tambor motriz (mm)	200	400	400
Cobertura superior (mm)	1,5	1,5	1,5
Cobertura inferior (mm)	0,7	0,7	0,7

## BANDA ELEVADORA DE GOMA PARA CANGILONES

### ALARGAMIENTO

El alargamiento máximo del tejido textil de la banda, durante un trabajo de gran fuerza, es de 1,5%.

- En una banda de algodón sería superior al 4%.
- En una banda de nilón superaría al 3%.

Nuestras bandas elevadoras de goma tienen un recubrimiento (grado G) resistentes a los aceites y grasas animales y vegetales (SBR / NBR), además de poseer cualidades ignífugas (grado K).



## BANDA ELEVADORA REFORT 234 MOR (ANTIACEITE ESTÁNDAR)

Referencia	DIN 22102 G
Calidad Goma	NBR / SBR, antiaceite, antiabrasiva, antiestática, ignífuga (K)
Densidad	1,15 g / cm <sup>3</sup>
Temperatura	-30°C a + 60°C. Puntas 80°C
Dureza	60 ± 5° Sh
Tensión rotura	15 MPA
Alargamiento rotura	450% mín.
Tejido	Poliéster poliamida EP
Anchos	De 100 a 800 mm. en múltiplos de 50 (cortes)
Modelos y recubrimientos	630/3 EP 1,5+1,5 800/4 EP 2+2 1000/5 EP 2+2
Laterales	Cantos cortados e impregnados en caucho
Aplicaciones	Bandas resistentes a los aceites animales y ve-
Fabricado bajo normas de	ISO 9001 ISO 14001

### MODELO DE LA BANDA

	EP 630/3 1,5 + 1,5	EP 800/4 2 + 2	EP 1000/5 2 + 2
Fuerza del tejido	KN / m 200	200	200
Número de telas	3	4	5
Fuerza total de tensión	KN / m 630	800	1000
Tensión máxima de trabajo	KN / m 63	80	125
Espesor de la cobertura del arriba a bajo	mm 1,5	2,0	2,0
Espesor nominal de la banda	mm 7,0	8,0	10

### DIÁMETRO MÍNIMO DE LA POLEA

Menos del 60% de la tensión de trabajo	mm 315	315	315
60% - 80% de la tensión de trabajo	mm 400	400	500

## BANDA ELEVADORA REFORT 345 OR T-120° (ANTIACEITE SUPERIOR)

Referencia	DIN 22102 G
Calidad Goma	NBR, antiaceite, antiestática
Densidad	1,25 g / cm <sup>3</sup>
Temperatura	-20°C a + 100°C. Puntas 120°C
Dureza	60 ± 5° Sh
Tensión rotura	12 MPA
Alargamiento rotura	300% mín.
Tejido	Poliéster poliamida EP
Anchos	De 100 a 800 mm. en múltiplos de 50 (cortes)
Modelos y recubrimientos	800/4 EP 2+2
Laterales	Cantos cortados e impregnados en caucho
Aplicaciones	Bandas resistentes a los aceites minerales. Norma antiaceite ASTM 3 - oil (72h, 100°C) máx.
Fabricado bajo normas de calidad	ISO 9001 ISO 14001

## BANDA ELEVADORA REFORT HEAT, T-150° C (ANTI-ABRASIVA)

Referencia	DIN 22102 Y - ISO 4195
Calidad Goma	SBR
Densidad	1,14 g / cm <sup>3</sup>
Temperatura	-20°C a + 150°C. Puntas 180°C
Dureza	60 ± 5° Sh
Tensión rotura	15 MPA
Alargamiento rotura	350% mín.
Tejido	Poliéster poliamida EP 200
Anchos	De 100 a 800 mm. en múltiplos de 50 (cortes)
Modelos y recubrimientos	800/4 EP 2+2
Laterales	Cantos cortados e impregnados en caucho
Aplicaciones	Bandas altamente resistentes a la abrasión y a la temperatura (150°C)
Fabricado bajo normas de calidad	ISO 9001 ISO 14001

### UNIONES PARA BANDAS ELEVADORAS

#### Super- Grip

Es el sistema de empalme de banda elevadora más eficaz.

#### Nº 1

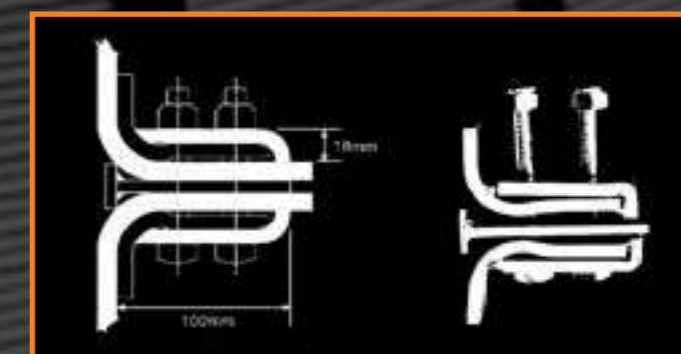
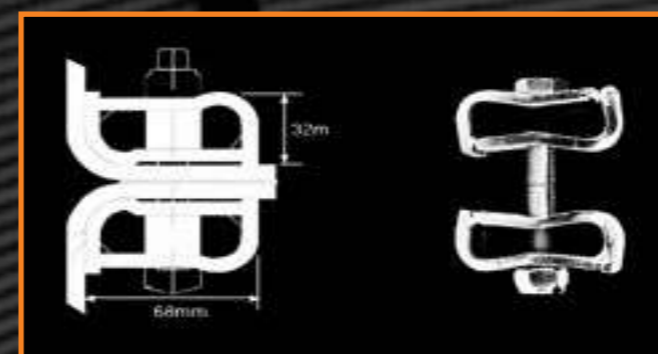
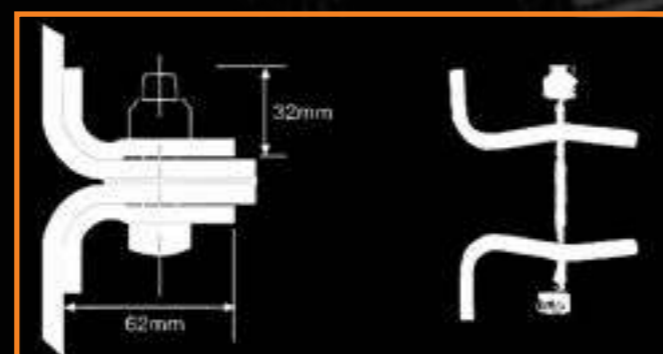
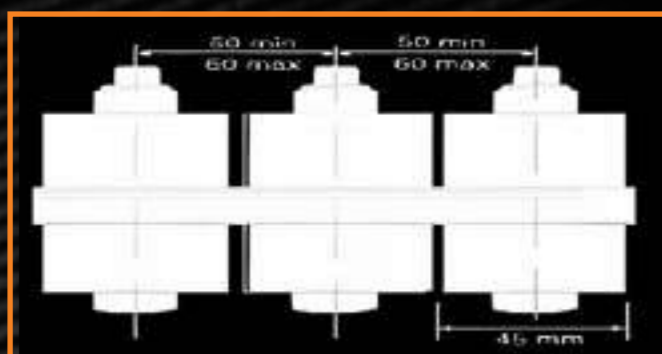
Resistencia de 120 kN/ m a 400 kN/m.  
Tornillo M14 x 80

#### Nº 3

Resistencia de 120 kN/ m a 400 kN/m.  
Tornillo M14 x 100

#### Nº 4

Resistencia de 120 kN/ m a 400 kN/m.  
Tornillo M14 x 100





**balaguercomponents**

Milling and Industry Accessories



**sala**

Accesorios Molinería e Industria

Avenida de la Industria, 13 - 15,  
Nave 2. Pol. Ind. Canastell  
03690 - San Vicente del Raspeig  
Alicante. España.  
Telf: +34 965 243 024  
e-mail: [info@balaguer-components.com](mailto:info@balaguer-components.com)  
web: [www.balaguer-components.com](http://www.balaguer-components.com)

Avenida de la Industria, 13 - 15,  
Nave 2. Pol. Ind. Canastell  
03690 - San Vicente del Raspeig  
Alicante. España.  
Telf: +34 965 243 024  
e-mail: [salaaccesorios@salaaccesorios.es](mailto:salaaccesorios@salaaccesorios.es)  
web: [www.salaaccesorios.es](http://www.salaaccesorios.es)

**AQUÍ ESTAMOS ONLINE:**



<https://www.salaaccesorios.es/.com>



<https://www.linkedin.com/company/salaaccesorios-molineria-e-industria>



<https://www.facebook.com/SalaAccesorios/>



<https://www.instagram.com/salaaccesorios/>



# sala

Accesorios Molinería e Industria S.L.U