

Catálogo tubería de caída

saiala



Accesorios Molinería e Industria

Sala nace en la década de los sesenta en Alicante, con el objetivo de cubrir las necesidades y creciente demanda de la industria nacional. Dedicada a confeccionar todo tipo de mangas y enteladuras en tejidos técnicos destinados al sector de la molinería: piensos, granos, trigo; y otros sectores pertenecientes al ramo de la alimentación, como son el chocolate, galletas, arroz, café, pastas, cerveza, etc. Así como industrias ajenas a la alimentación: pintura, cerámica, corcho, entre otras.

Además de la confección personalizada, más de 60 años dedicados al suministro de accesorios para molinería e industria, avalan el conocimiento y profesionalidad que Sala tiene en este sector. En nuestra división de redes, confeccionamos todo tipo de redes a medida, en los distintos tipos de nilón (varias luces de malla y diámetros de hilo), destinadas a piscifactorías e investigación marina. Así mismo, en nuestro catálogo encontrarán una amplia gama de productos destinados al transporte y a la elevación, utilizados en múltiples sectores industriales.

Tres generaciones y un especializado equipo humano, con una filosofía de trabajo personalizada, nos permiten ofrecer un alto nivel de respuesta con un servicio cualificado y adaptado a todos nuestros tipos de clientes.





ENTORNO LABORAL

Conscientes de que nuestro mejor activo es la calidad humana, para Sala es una prioridad mantener un entorno laboral atractivo, estable y flexible, donde nuestros trabajadores puedan saberse parte indispensable y bien valorada de la empresa.



PERSONALIZACIÓN

Enfocamos nuestros servicios en ofrecer soluciones personalizadas a todos nuestros clientes, generando un valor añadido aportado por nuestra amplia experiencia.



CERCANÍA

En Sala valoramos mucho las relaciones comerciales cercanas y duraderas, abordándolas y consolidándolas siempre desde la calidez, sencillez y transparencia.



SATISFACCIÓN

Cada paso de crecimiento para Sala implica aumentar la calidad operativa y el grado de satisfacción de nuestros trabajadores y clientes, fortaleciendo así el rendimiento, la innovación y rentabilidad, siempre desde los valores éticos y humanos.

sala

Índice

TUBERÍA DE CAÍDA EPOXI/ INOX

- | | | |
|-----------------------------------|---|---|
| 1. Tubo sin borde | 21. Tubo pasa pavimento | 41. Válvula asimétrica 2 vías travesaño |
| 2. Tubo con borde | 22. Tubo de inspección | 42. Válvula simétrica 3 vías con maneta |
| 3. Segmento o vértebra | 23. Segmento con válvula | 43. Válvula simétrica 3 vías con travesaño |
| 4. Codo universal | 24. Rasera ajustable | 44. Válvula electroneumática simétrica |
| 5. Unión | 25. Matacaídas | 45. Válvula electroneumática asimétrica |
| 6. Segmento cuadrado | 26. Anillo de unión | 46. Válvula simétrica 2 vías con cilindro lineal |
| 7. Segmento codo con brida | 27. Abrazadera de acoplamiento | 47. Válvula asimétrica 2 vías con cilindro lineal |
| 8. Anillo de brida recto | 28. Abrazadera moldeada | |
| 9. Anillo de brida cónica | 29. Gancho para sujeción de bolsas | |
| 10. Reducción baja simétrica | 30. Rasera | |
| 11. Reducción alta simétrica | 31. Registro bifurcado con compuerta | |
| 12. Tolva | 32. Registro bifurcado con tapón | |
| 13. Registro | 33. Registro doble bifurcado | |
| 14. Puerta con gancho | 34. Válvula cuadrada simétrica | |
| 15. Tubo de inspección con tapa | 35. Tubo pivotante | |
| 16. Toma de aire | 36. Válvula simétrica 2 vías | |
| 17. Bifurcado simétrico 60° | 37. Válvula asimétrica 2 vías | |
| 18. Bifurcado simétrico 80° | 38. Válvula simétrica 2 vías con resorte | |
| 19. Bifurcado 30°/40°/45°/60°/75° | 39. Válvula asimétrica 2 vías con resorte | |
| 20. Bifurcado 3 vías | 40. Válvula simétrica 2 vías travesaño | |



La tubería de caída está diseñada para la manipulación de sólidos a granel, transporte neumático y caída gravitacional de productos. **Se comercializan en dos acabados:**

- **Epoxi** RAL1015 con diámetros 100/120/150/200 mm
- **Acero Inox.** de 1/2 mm de espesor

Esta tubería y su amplia gama de accesorios, termina en cada extremo con una pestaña para su unión modular y posterior montaje rápido y ágil mediante anillos de union de acero inoxidable.




TUBO SIN BORDE
Epoxi



Ø 1 mm	H mm		kg
105	2000	10/10	5,40
120	2000	10/10	6,00
105	2000	12/10	6,20
120	2000	12/10	7,20
150	2000	12/10	9,60
105	2000	15/10	7,60
120	2000	15/10	9,00
150	2000	15/10	11,00
160	2000	15/10	12,00
180	2000	15/10	13,50
200	2000	15/10	14,60
250	2000	15/10	18,40
300	2000	15/10	22,00

TUBO CON BORDE
Epoxi

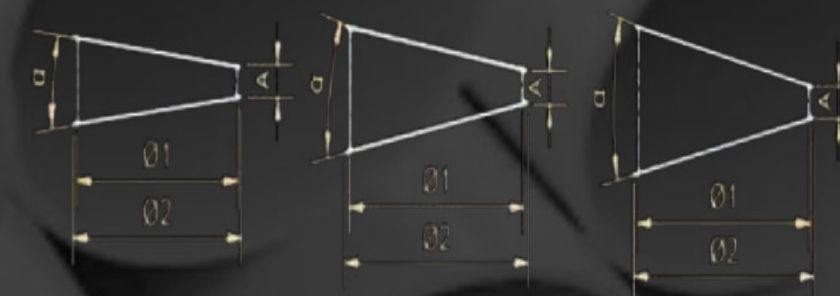


Ø 1 mm	Ø 2 mm	H mm		kg
105	113	2000	10/10	5,40
120	128	2000	10/10	6,00
105	113	2000	12/10	6,20
120	128	2000	12/10	7,20
150	158	2000	12/10	9,60
105	113	2000	15/10	7,60
120	128	2000	15/10	9,00
150	158	2000	15/10	11,00
200	208	2000	15/10	14,60
250	258	2000	15/10	18,40
300	308	2000	15/10	22,00



SEGMENTO O VÉRTEBRA


Epoxi



SEGMENTO α° 12

SEGMENTO α° 18

SEGMENTO α° 22

Ø 1 mm	Ø 2 mm	A mm	α°		kg
105	113	20	12°/18°	15/10	0,14
120	128	20	12°/18°	15/10	0,16
150	158	20	12°/18°	15/10	0,23
200	208	20	12°/18°	15/10	0,36
250	258	20	12°/18°	15/10	0,51
300	308	20	12°/18°	15/10	0,61

Ø 1 mm	Ø 2 mm	A mm	α°		kg
105	113	20	22°	15/10	0,16
120	128	20	22°	15/10	0,18
150	158	20	22°	15/10	0,25
200	208	20	22°	15/10	0,38
250	258	20	22°	15/10	0,71
300	308	20	22°	15/10	0,81

* Este segmento se sirve en diferentes grados de curvatura α° 12°/ 18°/ 22°. Consultar según necesidad.

CODO UNIVERSAL

Epoxi



Ø 1 mm	Ø 2 mm	A mm	α°		kg
105	113	70	45°	15/10	0,53
120	128	80	45°	15/10	0,63
150	158	90	45°	15/10	0,85
200	208	120	45°	15/10	1,29

UNIÓN

Epoxi



Ø 1 mm	Ø 2 mm	H mm		kg
105	113	100	15/10	0,43
120	128	100	15/10	0,47
150	158	100	15/10	0,63
200	208	100	15/10	0,78

SEGMENTO CUADRADO

Epoxi



Ø 1 mm	Ø 2 mm	H mm	α°		kg
150	150	-	30°	15/10	0,95
200	200	84	30°	15/10	1,00
250	250	108	30°	15/10	1,50
300	300	120	30°	15/10	-

SEGMENTO CODO CON BRIDA

Epoxi



Ø 1 mm	Ø 2 mm	Ø 3 mm	Ø 4 mm	A mm	α°		kg	N°F
105	113	140	123	20	22°	15/10	0,28	4
120	128	156	138	20	22°	15/10	0,28	4
150	158	188	170	20	22°	15/10	0,29	4
200	-	-	-	20	22°	15/10	-	4

ANILLO DE BRIDA RECTO

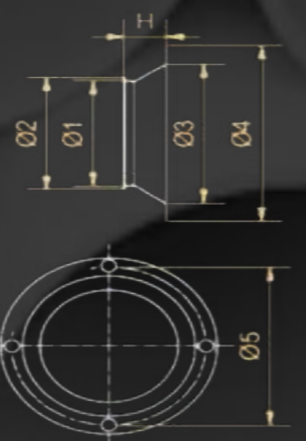
Epoxi



Ø 1 mm	Ø 2 mm	Ø 3 mm	Ø 4 mm	H mm		kg	NºF
120	128	180	150	40	15/10	0,37	4
150	158	210	180	40	15/10	0,46	5
200	208	260	230	50	15/10	0,67	8
250	258	295	-	50	15/10	0,60	-
300	308	345	-	35	15/10	0,58	-

ANILLO DE BRIDA CÓNICA

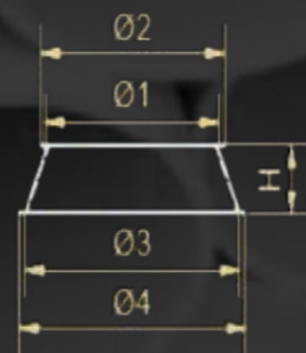
Epoxi



Ø 1 mm	Ø 2 mm	Ø 3 mm	Ø 4 mm	Ø 5 mm	H mm		kg	NºF
105	113	150	180	160	35	15/10	0,35	5
120	128	160	200	180	40	15/10	0,36	5
150	158	190	230	212	40	15/10	0,38	6

REDUCCIÓN BAJA SIMÉTRICA

Epoxi



Ø 1 mm	Ø 2 mm	Ø 3 mm	Ø 4 mm	H mm		kg
105	113	120	128	35	15/10	0,14
105	113	150	158	50	15/10	0,30
120	128	150	158	40	15/10	0,21
120	-	200	-	-	15/10	-
150	158	200	208	105	15/10	0,70
150	158	250	-	-	15/10	-
200	208	250	258	100	15/10	0,91

REDUCCIÓN ALTA SIMÉTRICA

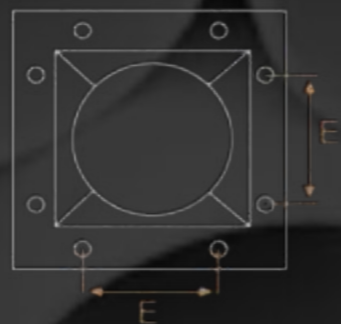
Epoxi



Ø 1 mm	Ø 2 mm	Ø 3 mm	Ø 4 mm	H mm		kg
105	113	120	128	120	15/10	0,60
120	128	150	158	185	15/10	1,16

TOLVA ESMALTADA SIMÉTRICA

Epoxi



REGISTRO TUBO DE INSPECCIÓN CON PUERTA

Epoxi



PUERTA CON GANCHO

Epoxi



Ø 1 mm	Ø 2 mm	A+B mm	C+D mm	E mm	H mm		kg	NºF
105	113	120x120	162x162	-	40	15/10	0,33	-
105	113	140x140	200x200	-	63	15/10	0,53	-
105	113	160x160	220x220	100	75	15/10	0,91	8 ø 5
120	128	140x140	200x200	-	60	15/10	0,53	-
120	128	160x160	220x220	100	65	15/10	0,44	8 ø 5
120	128	200x200	260x260	100	90	15/10	1,25	8 ø 5
150	158	160x160	220x220	-	75	15/10	0,71	-
150	158	180x180	240x240	-	70	15/10	0,75	-
150	158	200x200	260x260	100	80	15/10	0,92	8 ø 10
150	158	240x240	300x300	-	105	-	-	-
200	208	200x200	260x260	100	75	15/10	0,95	8 ø 10
200	208	250x250	310x310	100	80	15/10	1,19	12 ø 10
250	258	250x250	310x310	100	105	15/10	1,43	12 ø 10
300	308	300x300	360x360	100	90	15/10	1,49	12 ø 10

Ø 1 mm	Ø 2 mm	Ø 3 mm	H mm		kg
105	113	120	200	15/10	0,80
120	128	120	200	15/10	1,00
150	158	120	200	15/10	1,20
200	208	120	200	15/10	1,60

Ø 1 mm	Ø 2 mm	H mm
120	135	80

TUBO DE INSPECCIÓN CON TAPA

Epoxi



Ø 1 mm	Ø 2 mm	Ø 3 mm	Ø 4 mm	A mm	H mm		kg
105	113	105	113	10	185	15/10	0,80
120	128	120	128	10	200	15/10	0,80
150	158	150	158	10	235	15/10	1,20
200	208	150	158	30	215	15/10	1,80
250	258	150	158	30	280	15/10	2,20
300	308	150	158	50	295	15/10	3,60

TOMA DE AIRE

Epoxi



Ø 1 mm	Ø 2 mm	X mm	H mm		kg
105	113	25	85	15/10	0,40
120	128	25	100	15/10	0,40
150	158	25	100	15/10	0,65
200	-	-	-	15/10	-

BIFURCADO SIMÉTRICO A 60°

Epoxi



Ø 1 mm	Ø 2 mm	H mm	α°	B mm	C mm		kg
105	113	220	60°	180	15	15/10	1,20
120	128	240	60°	190	15	15/10	1,60
150	158	280	60°	205	30	15/10	2,00
200	208	280	60°	180	30	-	2,80
250	258	350	60°	215	30	-	3,80
300	308	-	60°	-	-	-	-

BIFURCADO SIMÉTRICO A 80°

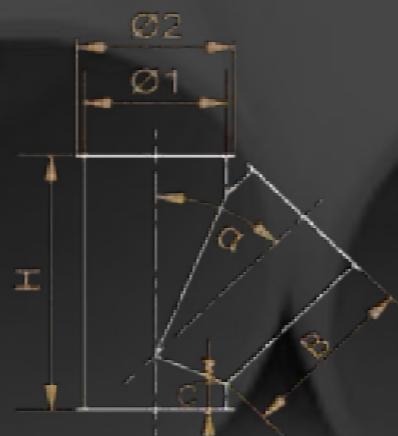
Epoxi



Ø 1 mm	Ø 2 mm	H mm	α°	B mm	C mm		kg
105	113	210	80°	125	25	15/10	1,20
120	128	230	80°	140	30	15/10	1,40
150	158	260	80°	150	40	15/10	2,00
200	-	-	80°	-	-	15/10	-

BIFURCADO 30°/40°/45°/60°/75°

Epoxi



Ø 1 mm	Ø 2 mm	H mm	B mm	C mm	α°		kg
105	113	300	225	40	30°	15/10	1,60
105	113	230	165	30	40°	15/10	1,28
105	113	220	140	35	45°	15/10	1,15
105	113	195	105	35	60°	15/10	0,74
105	113	145	45	23	75°	15/10	1,05
120	128	300	250	20	30°	15/10	1,93
120	128	270	195	30	40°	15/10	1,70
120	128	250	165	30	45°	15/10	1,56
120	128	235	130	35	60°	15/10	1,45
120	128	185	60	30	75°	15/10	1,05
150	158	370	295	25	30°	15/10	2,82
150	158	345	245	40	40°	15/10	2,71
150	158	290	200	30	45°	15/10	2,22
150	158	250	130	30	60°	15/10	1,82
150	158	185	65	15	75°	15/10	1,01
200	208	370	240	40	45°	15/10	3,59
250	258	445	290	50	45°	15/10	5,35
300	308	-	-	-	45°	15/10	-

BIFURCADO DE TRES VÍAS

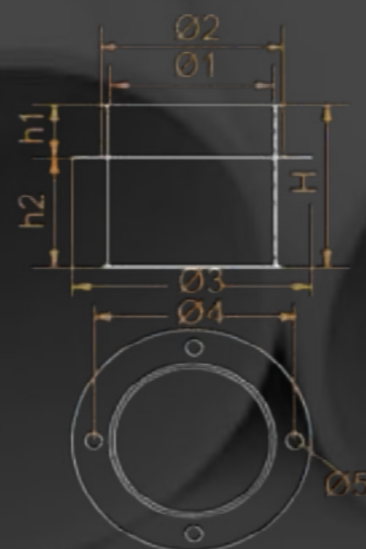
Epoxi



Ø 1 mm	Ø 2 mm	H mm	α°	A mm	B mm	C mm		kg
105	113	205	45°	305	140	30	15/10	1,4
120	128	250	45°	350	165	30	15/10	2,0
150	158	280	45°	420	200	20	15/10	3,0
200	208	370	45°	550	240	40	15/10	4,6

TUBO PASA PAVIMENTO

Epoxi



Ø 1 mm	Ø 2 mm	Ø 3 mm	Ø 4 mm	H mm	h1 mm	h2 mm		kg	NºF
105	113	160	-	150	50	100	15/10	-	4
120	128	180	-	150	50	100	15/10	-	4
150	158	200	-	150	50	100	15/10	-	5
200	208	260	-	150	50	100	15/10	-	8
250	-	-	-	-	-	-	15/10	-	-
300	-	-	-	-	-	-	15/10	-	-

TUBO DE INSPECCIÓN UNIÓN DE PLANSCHISTER

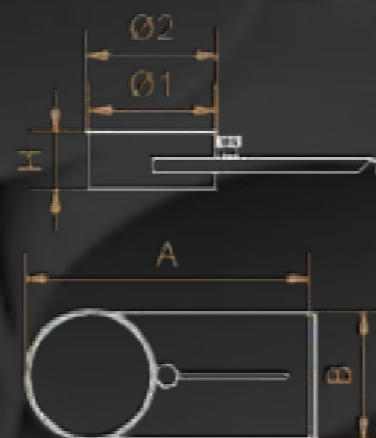
Epoxi



Ø 1 mm	Ø 2 mm	Ø 3 mm	Ø 4 mm	α°	H mm		kg
105	113	180	120	60°	205	15/10	1,40
120	128	-	-	60°	-	15/10	-
150	158	-	-	60°	-	15/10	-

SEGMENTO CON VÁLVULA

Epoxi



Ø 1 mm	Ø 2 mm	H mm	A mm	B mm		kg
105	113	50	280	110	15/10	0,80
120	128	60	280	125	15/10	1,00
150	158	70	380	155	15/10	1,60
200	208	70	440	205	15/10	2,40

RASERA AJUSTABLE

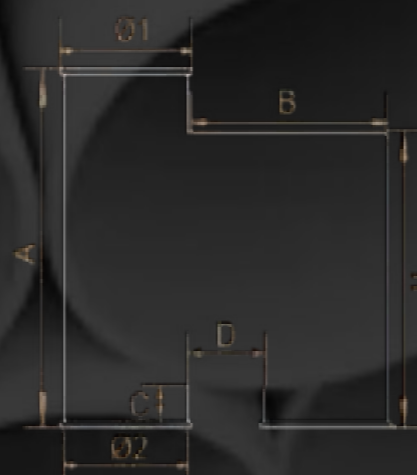
Epoxi



Ø 1 mm	Ø 2 mm	H mm	A mm	B mm		kg
105	113	-	-	-	15/10	-
120	128	-	-	-	15/10	-
150	158	140	200	200	15/10	3,20
200	208	-	-	-	15/10	-

MATACAÍDAS

Epoxi



Ø 1 mm	Ø 2 mm	A mm	B mm	C mm	D mm	H mm		kg
105	113	280	150	30	40	255	15/10	2,80
120	128	280	150	50	30	255	15/10	3,20
150	158	385	200	50	40	355	15/10	5,40

ANILLO DE UNIÓN

Epoxi



Ø 1 mm		kg
105	0,6	0,04
113	0,6	0,04
120	0,6	0,04
130	0,6	0,04
150	0,6	0,05
160	0,6	0,04
200	0,6	0,06
210	0,6	0,06
250	0,6	0,07
300	0,6	0,07

ABRAZADERA DE ACOPLAMIENTO

Epoxi



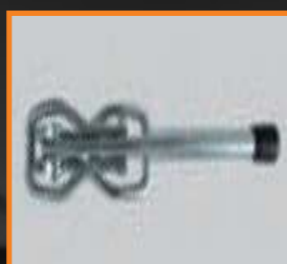
ABRAZADERA MOLDEADA GALVANIZADA

Epoxi



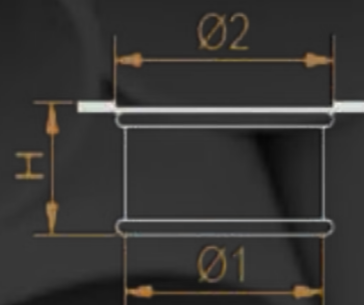
GANCHO PARA LA SUJECIÓN DE BOLSAS

Epoxi



RASERA

Epoxi



Ø 1 mm	H mm		kg
120	190	15/10	1,20
150	190	15/10	1,42
200	190	25/10	3,08
250	190	25/10	3,68

Ø 1 mm	H mm		kg
105	200	15/10	1,42
120	200	15/10	1,78
150	200	15/10	1,61
200	200	15/10	1,98
250	200	15/10	2,32
300	250	15/10	3,51

GANCHO PARA LA SUJECIÓN DE BOLSAS

Referencia única.

Ø 1 mm	Ø 2 mm	A mm	B mm	C mm	D mm	H mm		NºF
150	165	215	215	192	160	110	15/10	4
220	245	300	300	275	260	110	15/10	4
250	275	330	330	300	300	110	15/10	6
300	315	380	380	355	340	110	15/10	6

REGISTRO BIFURCADO CON COMPUERTA

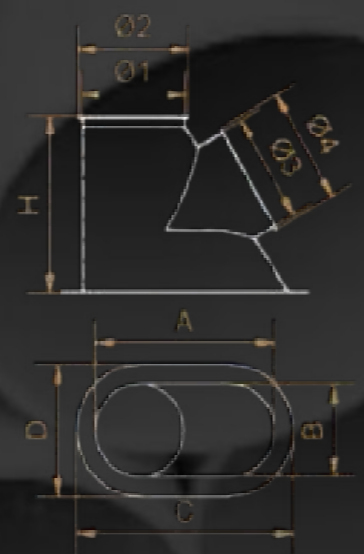
Epoxi



Ø 1 mm	Ø 2 mm	Ø 3 mm	A mm	B mm	C mm	D mm	H mm		kg
105	113	105	210	105	250	145	170	15/10	2,1
120	128	120	215	120	250	155	190	15/10	2,7
150	158	150	255	153	300	195	265	15/10	3,9

REGISTRO BIFURCADO CON TAPÓN

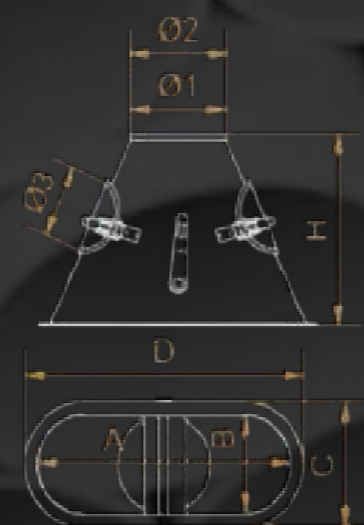
Epoxi



Ø 1 mm	Ø 2 mm	Ø 3 mm	Ø 4 mm	A mm	B mm	C mm	D mm	H mm		kg
105	113	105	113	210	105	250	145	170	15/10	2,1
120	128	120	128	215	120	250	155	190	15/10	2,7
150	158	150	158	-	-	-	-	-	15/10	3,9

REGISTRO DOBLE BIFURCADO

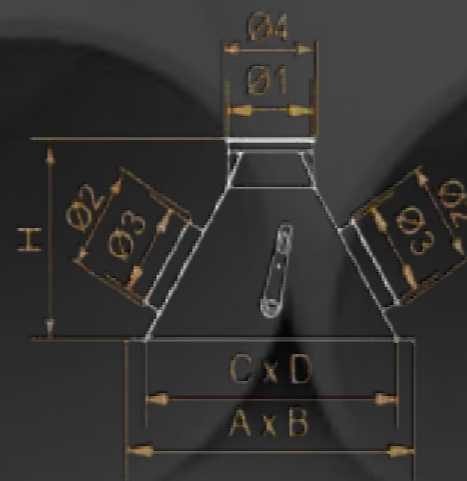
Epoxi



Ø 1 mm	Ø 2 mm	Ø 3 mm	A mm	B mm	C mm	D mm	H mm		kg
105	113	140	275	105	145	315	215	15/10	2,2
120	128	140	360	120	160	400	250	15/10	2,8
150	158	140	410	150	190	455	290	15/10	4,2

VALVULA CUADRADA SIMÉTRICA

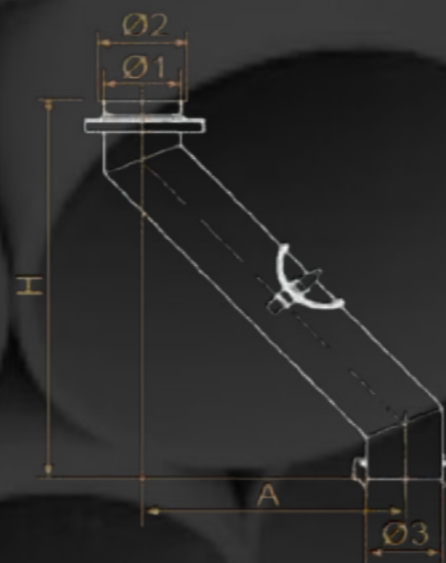
Epoxi



Ø 1 mm	Ø 2 mm	Ø 3 mm	Ø 4 mm	A X B mm	C X D mm	H mm		kg
105	113	105	113	330x160	280x105	210	15/10	2,40
120	128	120	128	430x170	360x120	270	15/10	3,40
150	158	120	128	470x210	405x150	285	15/10	4,40

TUBO PIVOTANTE

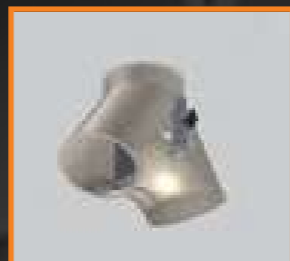
Epoxi



Ø 1 mm	Ø 2 mm	A mm	H mm		kg
105	113	280	530	15/10	15,50
120	128	345	520	15/10	16,00
150	158	420	700	15/10	17,00
200	208	470	780	15/10	18,00

VÁLVULA SIMÉTRICA DE 2 VÍAS CON MANIJA

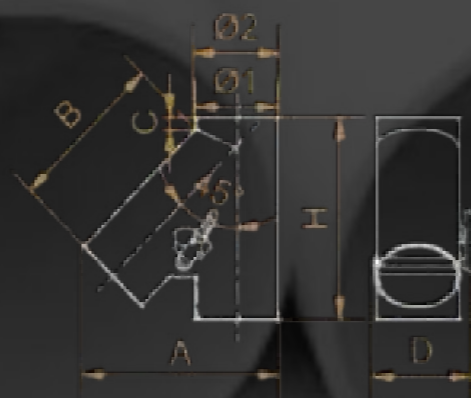
Epoxi



Ø 1 mm	Ø 2 mm	α°	H mm	A mm	B mm	C mm		kg
105	113	60°80°	220	270	165	15	15/10	1,60
120	128	60°80°	240	300	180	15	15/10	2,00
150	158	60°80°	280	350	195	15	15/10	2,60
200	208	60°80°	360	500	260	15	15/10	5,80

VÁLVULA ASIMÉTRICA DE 2 VÍAS
CON MANIJA

Epoxi



Ø 1 mm	Ø 2 mm	α°	H mm	A mm	B mm	C mm	D mm		kg
105	113	45°	250	250	185	20	190	15/10	2,0
120	128	45°	270	270	200	10	200	15/10	2,2
150	158	45°	350	350	260	30	250	15/10	4,4
200	208	-	-	-	-	-	300	15/10	7,2

VÁLVULA SIMÉTRICA DE 2 VÍAS CON
SELECTOR DE RESORTE

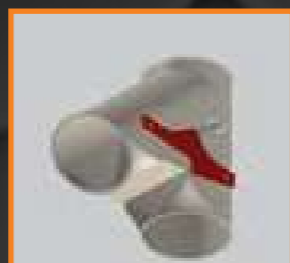
Epoxi



Ø 1 mm	Ø 2 mm	α°	H mm	A mm	B mm	C mm		kg
105	113	60°	220	270	165	15	15/10	1,60
105	113	80°	220	270	-	15	15/10	1,60
120	128	60°	240	300	180	15	15/10	2,00
120	128	80°	240	300	-	15	15/10	2,00
150	158	60°	280	350	195	15	15/10	2,60
150	158	80°	280	350	-	15	15/10	2,60
200	208	60°	360	500	260	15	15/10	5,80
200	208	80°	360	500	-	15	15/10	5,80

VÁLVULA ASIMÉTRICA DE 2 VÍAS
CON SELECTOR DE RESORTE

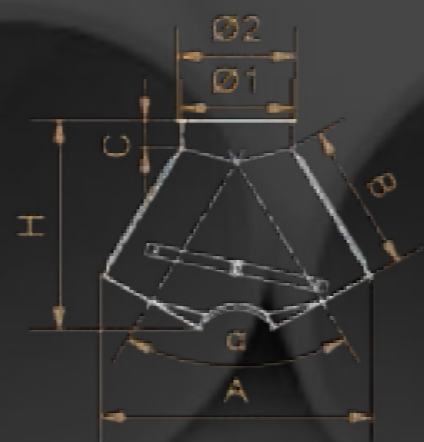
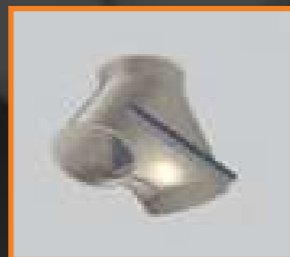
Epoxi



Ø 1 mm	Ø 2 mm	α°	H mm	A mm	B mm	D mm		kg
105	113	45°	250	250	185	190	15/10	2,00
120	128	45°	270	270	200	200	15/10	2,20
150	158	45°	350	350	260	250	15/10	4,40
200	208	45°	415	500	330	300	15/10	7,20

VÁLVULA SIMÉTRICA MANUAL DE 2 VÍAS CON TRAVESAÑO

Epoxi



Ø 1 mm	Ø 2 mm	α°	H mm	A mm	B mm	C mm		kg
105	113	60°	220	270	165	15	15/10	1,60
105	113	80°	220	270	165	15	15/10	1,60
120	128	60°	240	300	180	15	15/10	2,00
120	128	80°	240	300	180	15	15/10	2,00
150	158	60°	280	350	195	15	15/10	2,60
150	158	80°	280	350	195	15	15/10	2,60
200	208	60°	360	500	260	15	15/10	5,80
200	208	80°	360	500	260	15	15/10	5,80

VÁLVULA ASIMÉTRICA MANUAL DE 2 VÍAS CON TRAVESAÑO

Epoxi



Ø 1 mm	Ø 2 mm	α°	H mm	A mm	B mm	D mm		kg
105	113	45°	250	250	190	190	15/10	2,00
120	128	45°	270	270	200	200	15/10	2,20
150	158	45°	350	350	260	250	15/10	4,40
200	208	45°	415	500	330	300	15/10	7,20

VÁLVULA SIMÉTRICA MANUAL DE 3 VÍAS CON MANETA

Epoxi



Ø 1 mm	Ø 2 mm	H mm	A mm	B mm	C mm	D mm		kg
105	113	270	360	165	55	155	15/10	3,20
120	128	280	360	170	50	170	15/10	3,40
150	158	315	430	200	55	200	15/10	5,20

VÁLVULA SIMÉTRICA MANUAL DE 3 VÍAS CON TRAVESAÑO

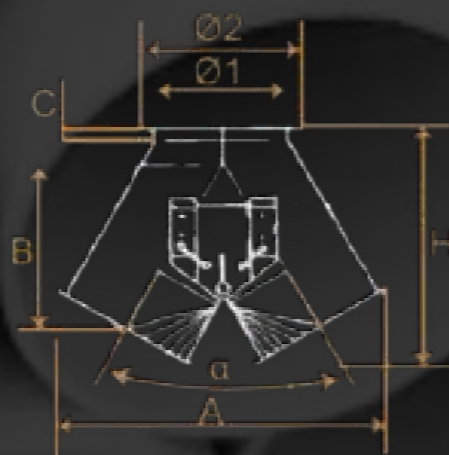
Epoxi



Ø 1 mm	Ø 2 mm	H mm	A mm	B mm	C mm	D mm		kg
105	113	270	360	165	55	155	15/10	3,30
120	128	280	380	170	50	170	15/10	3,50
150	158	315	560	200	50	200	15/10	5,30

VÁLVULA ELECTRONEUMÁTICA SIMÉTRICA DE 2 VÍAS CON PISTÓN GIRATORIO

Epoxi



Ø 1 mm	Ø 2 mm	H mm	A mm	B mm	C mm	α°		kg
105	113	250	248	185	10	60°	15/10	1,6
120	128	290	280	185	10	60°	15/10	2,6
150	158	315	324	185	20	60°	15/10	2,6
200	208	395	430	185	20	60°	15/10	4,8

VÁLVULA ELECTRONEUMÁTICA ASIMÉTRICA DE 2 VÍAS CON PISTÓN GIRATORIO

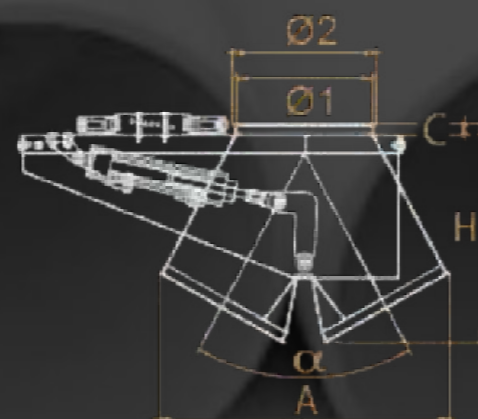
Epoxi



Ø 1 mm	Ø 2 mm	H mm	A mm	B mm	C mm	α°		kg
105	113	185	275	185	10	45°	15/10	2
120	128	220	300	185	10	45°	15/10	2,2
150	158	225	350	185	20	45°	15/10	4,4
200	208	310	4030	185	20	45°	15/10	7,2

VÁLVULA SIMÉTRICA DE 2 VÍAS CON CILINDRO LINEAL

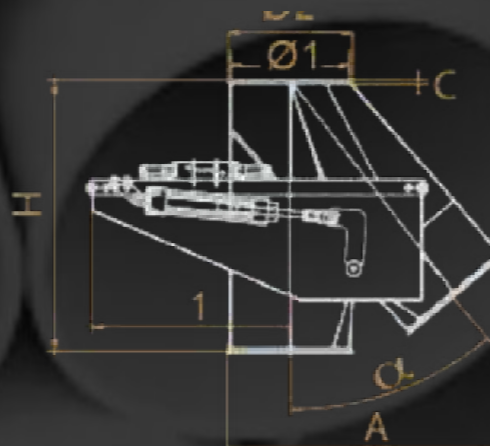
Epoxi




Ø 1 mm	Ø 2 mm	H mm	A mm	C mm	α°		kg
105	113	185	275	10	60°	15/10	1,6
120	128	220	300	10	60°	15/10	2,6
150	158	225	350	20	60°	15/10	2,6
200	208	310	430	20	60°	15/10	4,8

VÁLVULA ASIMÉTRICA DE 2 VÍAS CON CILINDRO LINEAL

Epoxi



Ø 1 mm	Ø 2 mm	H mm	A mm	C mm	α°		kg
105	113	250	248	10	45°	15/10	2
120	128	290	280	10	45°	15/10	2,2
150	158	315	324	20	45°	15/10	4,4
200	208	395	408	20	45°	15/10	7,2



balaguercomponents

Milling and Industry Accessories



sala

Accesorios Molinería e Industria

Avenida de la Industria, 13 - 15,
Nave 2. Pol. Ind. Canastell
03690 - San Vicente del Raspeig
Alicante. España.

Telf: +34 965 243 024

e-mail: info@balaguer-components.com

web: www.balaguer-components.com

Avenida de la Industria, 13 - 15,
Nave 2. Pol. Ind. Canastell
03690 - San Vicente del Raspeig
Alicante. España.

Telf: +34 965 243 024

e-mail: salaaccesorios@salaaccesorios.es

web: www.salaaccesorios.es

AQUÍ ESTAMOS ONLINE:



<https://www.salaaccesorios.es/>



<https://www.linkedin.com/company/salaaccesorios-molineria-e-industria>



<https://www.facebook.com/SalaAccesorios/>



<https://www.instagram.com/salaaccesorios/>



sala

Accesorios Molinería e Industria S.L.U